

第35回

あづま総合運動公園庭球場オープン記念 ダブルステニス大会

日 時 平成24年10月21日(日) 一般の部
平成24年10月28日(日) ジュニアの部
予備日 11月 4日(日)

会 場 あづま総合運動公園庭球場

主 催 財団法人 福島県都市公園・緑化協会
福 島 県 テ ニ ス 協 会
主 管 福島県テニス協会普及指導委員会
県 北 テ ニ ス 協 会
協 賛 ヨ ネ ッ ク ス 株 式 会 社

大会役員

名誉会長	秋元 正國	高谷 雄三	
会長	須佐 喜夫		
副会長	佐久間光弘 波入 一彦	渡辺洋太郎 佐藤 敦	黒沢 新生 大塚由弥子
顧問	蓮佛 宗宏 阿部 和夫 根本 勝也	鈴木 政英 富田 俊衛 遠藤 宏昭	武田 悦男 笠原 賢二 梅津 文子
委員長	戸川 稔朗		
副委員長	竹花 厚 伏見 俊一 古川 恵一 阿部美保子	船木 慎弥 佐藤 正則 佐藤 直樹	西原 健一 吉田 俊男 佐々木英人
委員	新関 拓也 西内 正耕 福嶋 健二 福地 賢一 布浦 紘一	渡邊 ほなみ 木幡 修三 橘 清孝 一牛 陽一 渡辺 幸江	佐藤 敏明 鈴木 隆 岩永 尚士 上遠野和恵

競技役員

ディレクター	佐藤 正則	
レフェリー	沼田 大樹 八巻 真一	(10/21・日) (10/28・日)
委員・進行	県北テニス協会役員	
受付・記録	佐藤 友子 前川 佳子	草野 恵子

一般男子の部

試合順序 1-2 2-3 1-3

	A	1	2	3	勝敗	順位
1	斎藤 学 (南・郡山TC) 柳田 紘克 (南・アドバンス)		6-2	6-1	20	1
2	大山 仁 (北・RTC) 斎藤 信太郎 (北・RTC)	2-6		1-6	02	3
3	高野 宗治 (北・TCクラシック) 橋本 亮平 (北・学法福島)	1-6	6-1		11	2

	B	1	2	3	勝敗	順位
1	志賀 正義 (北・チーム・コムデ) 菊地 健介 (北・チーム・コムデ)		6-3	4-6	11	2
2	古山 大翔 (い・磐城桜ヶ丘高) 山川 飛翔 (い・平工業高校)	3-6		5-7	02	3
3	堀江 慶 (南・フリー) 矢吹 護 (南・SOTC)	6-4	7-5		20	1

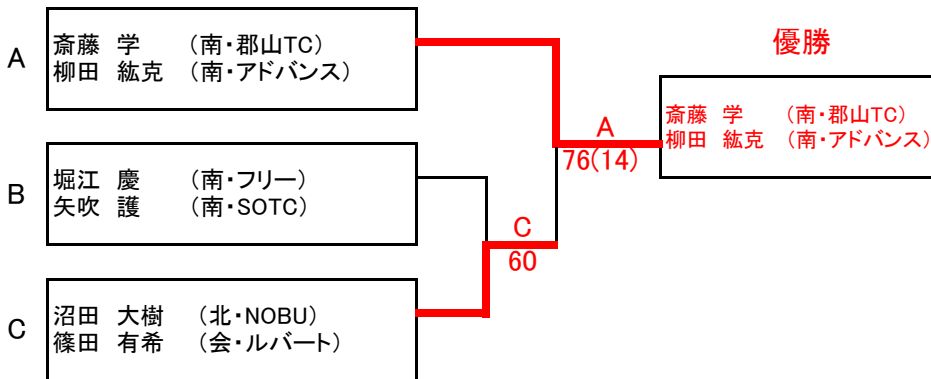
	C	1	2	3	勝敗	順位
1	沼田 大樹 (北・NOBU) 篠田 有希 (会・ルバート)		6-4	6-1	20	1
2	小野寺 健太 (南・TENEI) 高崎 直材 (南・TENEI)	4-6		4-6	02	3
3	小林 勉 (北・チーム・コムデ) 片平 利恭 (北・チーム・コムデ)	1-6	6-4		11	2

1シード 斎藤・柳田

2シード 沼田・篠田

3シード 志賀・菊地

決勝トーナメント



一般女子の部 N01

試合順序 1-2 2-3 1-3

A		1	2	3	勝敗	順位
1	菅野 悦子 (北・さつき) 小手森 都 (北・つばさ)		60	60	20	1
2	高橋 ひとみ (会・ルバート) 篠田 理恵 (会・ルバート)	06		06	02	3
3	坂上 圭子 (北・カリメロ) 佐藤 裕子 (北・カリメロ)	06	60		11	2

B		1	2	3	勝敗	順位
1	草苺 まゆみ (北・コムデ・フィユ) 澤 なつい (北・つばさ)		57	61	11	2
2	金子 美香 (南・SLENDER) 五十嵐 美穂 (南・富田TC)	75		60	20	1
3	栗原 富子 (北・なでしこ) 山田 主恵 (北・ねばっこ)	16	06		02	3

C		1	2	3	勝敗	順位
1	竹内 寛子 (新潟・KAZAMATA) 小林 愛子 (新潟・スポーツガーデン新潟)		62	61	20	1
2	岸田 節子 (北・なでしこ) 草野 恵子 (北・つばさ)	26		60	11	2
3	古河 彩子 (南・さわやか) 土屋 明美 (南・さわやか)	16	06		02	3

D		1	2	3	勝敗	順位
1	宮崎 夏子 (北・さつき) 高木 典子 (北・セレッソ)		62	62	20	1
2	蒲生 要子 (南・さわやか) 滝田 誠子 (南・さわやか)	26		61	11	2
3	大石 かおり (南・ラブTC) 大原 百合江 (南・ラブTC)	26	16		02	3

E		1	2	3	勝敗	順位
1	佐野 由香 (い・クロスロード) 井上 みゆき (い・クロスロード)		06	06	wo	wo
2	小泉 清子 (北・さつき) 菅野 るみ子 (北・さつき)	60		75	1-0	1
3	石井 里美 (北・つばさ) 齋藤 恵美子 (北・つばさ)	60	57		0-1	2

F		1	2	3	勝敗	順位
1	高橋 誠果 (北・福島東高) 菅野 千明 (北・福島東高)		57	61	11	2
2	横田 恵 (会・カルテット) 鈴木 照美 (会・カルテット)	75		61	20	1
3	中澤 薫 (南・BB) 佐藤 朱美 (南・BB)	16	16		02	3

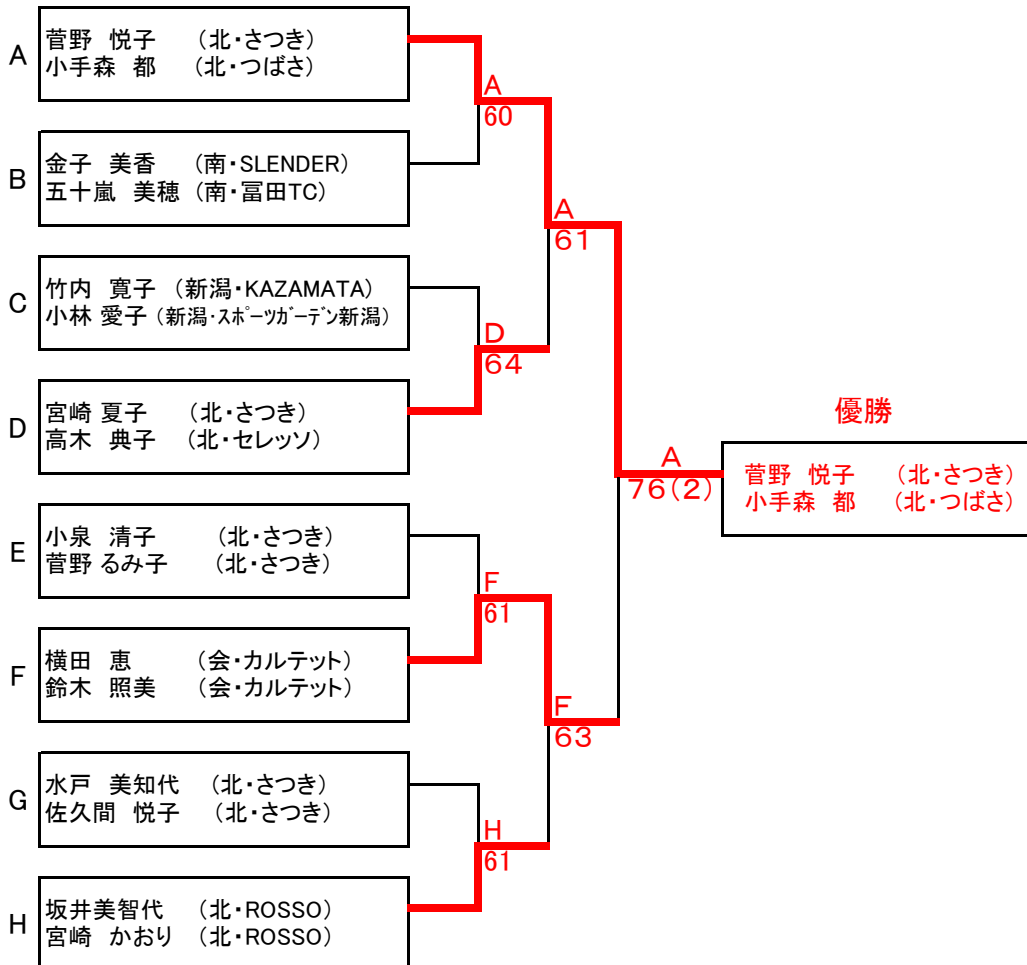
一般女子の部 N02

	G	1	2	3	勝敗	順位
1	水戸 美知代 (北・さつき) 佐久間 悦子 (北・さつき)		62	61	20	1
2	前川 佳子 (北・カリメロ) 佐々木 繁子 (北・カリメロ)	26		62	11	2
3	野内 由起子 (南・さわやか) 佐藤 倫子 (南・moemoe)	16	26		02	3

	H	1	2	3	勝敗	順位
1	坂井美智代 (北・ROSSO) 宮崎 かおり (北・ROSSO)		63	60	20	1
2	鈴木 典子 (南・さわやか) 吉田 慶子 (南・アドバンス)	36		62	11	2
3	山口 加奈子 (北・セレッソ) 安齋 浩子 (北・セレッソ)	06	26		02	3

- 1シード 菅野・小手森
- 2シード 坂井・宮崎
- 3~4シード 宮崎・高木 佐野・井上

決勝トーナメント



45才以上男子の部

試合順序 1-2 3-4 1-5 2-4 1-3 2-5 1-4 3-5 2-3 4-5

	A	1	2	3	4	5	勝敗	順位
1	福地 浩司 (北・保原TC) 樋口 高夫 (北・保原TC)		75	60	06	60	31	2
2	井出 孝利 (北・県庁TC) 須田 俊幸 (北・県庁TC)	57		60	36	60	22	3
3	下条 茂正 (北・MAX) 小野 俊二 (北・MAX)	06	06		06	06	04	WO
4	田村 和明(新潟・マリンプールTS) 加藤 直樹(新潟・テニスステーション新潟)	60	63	60		60	40	優勝
5	遠藤 弘丈 (北・あぶくまテニスクラブ) 杉浦 剛史 (北・あぶくまテニスクラブ)	06	06	60	06		13	4

1シード 福地・樋口

ビギナー男子の部 N01

試合順序 1-2 2-3 1-3

A		1	2	3	勝敗	順位
1	小泉 義勝 (北・あぶくまTC) 菊地 靖彦 (北・あぶくまTC)		06	46	02	3
2	椎名 尚貴 (北・福島成蹊高校) 菅野 巧真 (北・福島成蹊高校)	60		60	02	1
3	石幡 康人 (北・聖光学院) 工藤 拓也 (北・聖光学院)	64	06		11	2

B		1	2	3	勝敗	順位
1	丹治 和孝 (北・グレース) 小泉 泰久 (北・グレース)		57	36	02	3
2	大野 弘貴 (北・福島成蹊高校) 松本 侑悟 (北・福島成蹊高校)	75		63	20	1
3	嶋原 希実 (北・学法福島高校) 橘 享吾 (北・学法福島高校)	63	36		11	2

C		1	2	3	勝敗	順位
1	齋藤 裕司 (北・あぶくまTC) 本多 伸一 (北・あぶくまTC)		26	46	02	3
2	齋藤 光成 (北・福島成蹊高校) 野地 大輝 (北・福島成蹊高校)	62		60	20	1
3	片平 祥平 (北・聖光学院) 北住 燈生 (北・聖光学院)	64	06		11	2

D		1	2	3	勝敗	順位
1	名合 博司 (北・GATC) 吉田 裕一 (北・GATC)		61	46	11	2
2	鈴木 拓人 (北・福島成蹊高校) 梅津 拓実 (北・福島成蹊高校)	16		36	02	3
3	小泉 祐樹 (北・学法福島高校) 熊田 知也 (北・学法福島高校)	64	63		20	1

E		1	2	3	勝敗	順位
1	横山 温 (北・ぴちぴちピーチ) 青木 宏和 (北・ぴちぴちピーチ)		64	60	20	1
2	熊坂 知也 (北・福島成蹊高校) 村上 悠二 (北・福島成蹊高校)	46		60	11	2
3	田村 竜一 (北・聖光学院) 山田 直 (北・聖光学院)	06	06		02	3

F		1	2	3	勝敗	順位
1	大山 諒祐 (南・橘Jrアカデミー) 吉田 響介 (南・橘Jrアカデミー)		60	60	20	1
2	菅野 信 (北・福島成蹊高校) 唯木 翔 (北・福島成蹊高校)	06		26	02	3
3	桑島 一豊 (北・WISH K) 宗像 良多 (北・WISH K)	06	62		11	2

ビギナー男子の部

N02

	G	1	2	3	勝敗	順位
1	安田 修 (北・あぶくまTC) 宍戸 博 (北・あぶくまTC)		62	46	11	2
2	佐久間 博之 (北・福島成蹊高校) 本田 諒 (北・福島成蹊高校)	26		26	02	3
3	佐藤 颯希 (北・学法福島高校) 酒井 孝祐 (北・学法福島高校)	64	62		20	1

	H	1	2	3	勝敗	順位
1	安齋 康司 (北・びちびちピーチ) 茂木 孝太 (北・びちびちピーチ)		60	26	11	2
2	紺野 丈 (北・福島成蹊高校) 遠藤 慎也 (北・福島成蹊高校)	06		06	02	3
3	菅野 航 (北・聖光学院) 佐藤 省吾 (北・聖光学院)	62	60		20	1

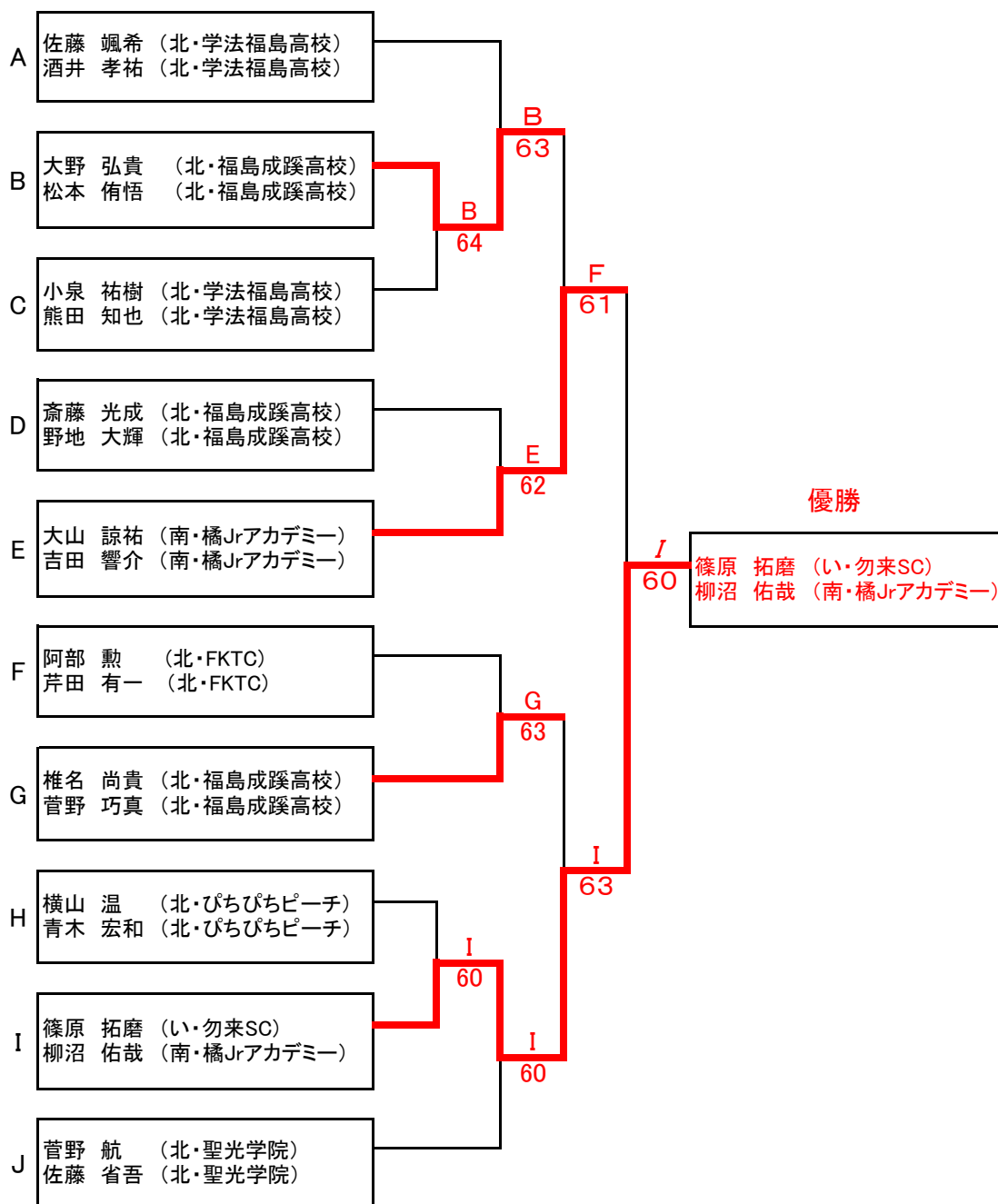
	I	1	2	3	勝敗	順位
1	吉川 治夫 (北・グレース) 安齋 淳一 (北・グレース)		60	16	11	2
2	尾形 拓臣 (北・福島成蹊高校) 渡辺 敦士 (北・福島成蹊高校)	06		06	02	3
3	篠原 拓磨 (い・勿来SC) 柳沼 佑哉 (南・橘Jrアカデミー)	61	60		20	1

試合順序 1-2 3-4 1-3 2-4 1-4 2-3

	J	1	2	3	4	勝敗	順位
1	今野 真宏 (北・あぶくまTC) 今野 宏哉 (北・あぶくまTC)		60	26	36	12	3
2	本宮 英和 (北・福島成蹊高校) 加藤 大河 (北・聖光学院)	06		06	06	03	4
3	武田 慎ノ介 (北・学法福島高校) 菅野 峻也 (北・学法福島高校)	62	60		26	21	2
4	阿部 勲 (北・FKTC) 芹田 有一 (北・FKTC)	63	60	62		30	1

ビギナー男子の部

決勝トーナメント(抽選)



ビギナー女子の部

試合順序 1-2 2-3 1-3

A			1	2	3	勝敗	順位
1	菊田 和代 (北・保原TC) 安田 衣里 (北・保原TC)			46	60	11	2
2	高橋 志織 (北・福島成蹊高校) 鈴木 みくり (北・福島成蹊高校)	64		60	20	1	
3	大内 萌子 (北・福島商業高) 青木 優希菜 (北・福島商業高)	06	06		02	wo	

B			1	2	3	勝敗	順位
1	星 友絵 (北・グレース) 住吉 真佐実 (北・グレース)			46	61	11	2
2	佐藤 江莉 (北・福島成蹊高校) 佐藤 春希 (北・福島成蹊高校)	64		61	20	1	
3	阿部 稜可 (北・福島成蹊高校) 縦山 佳那 (北・福島成蹊高校)	16	16		02	3	

C			1	2	3	勝敗	順位
1	中崎 杏奈 (南・清陵情報高校) 余西 佳奈 (南・清陵情報高校)			62	61	20	1
2	伊藤 葵 (北・福島商業高) 渡辺 真希 (北・福島商業高)	26		62	11	2	
3	鈴木 那奈 (北・福島成蹊高校) 佐久間 明美 (北・聖光学院)	16	26		02	3	

試合順序 1-2 3-4 1-3 2-4 1-4 2-3

D					1	2	3	4	勝敗	順位
1	古山 水晶 (い・勿来SC) 先崎 楓花 (い・勿来SC)					06	62	61	21	2
2	齋藤 里菜 (北・福島成蹊高校) 富田 あかり (北・福島成蹊高校)	60				60	61	30	1	
3	小川 紗季 (北・福島商業高) 長澤 乃梨 (北・福島商業高)	26	06				63	12	3	
4	菅野 遥 (北・福島成蹊高校) 青木 柚 (北・福島成蹊高校)	16	16	26				03	4	

決勝トーナメント(抽選)

