

# 一般男子の部

試合順序 1-2 3-4 1-3 2-4 1-4 2-3

A		1	2	3	4	勝敗	順位
1	石井 新 (北・BIGOT)						
2	野口 樹 (日大東北)						
3	八巻 真一 (北・NOBU)						
4	船橋 明生 (会・昭和電工)						

試合順序 1-2 2-3 1-3

B		1	2	3	勝敗	順位
1	植田 大志 (南・日大東北)					
2	角掛 未来 (北・GATCJr)					
3	奥澤 孝幸 (南・アドバンス)					

C		1	2	3	勝敗	順位
1	清野 貴寛 (北・NOBU)					
2	西方 俊秀 (南・日大東北)					
3	横田 知明 (会・昭和電工)					

D		1	2	3	勝敗	順位
1	佐藤 真也 (北・NOBU)					
2	本郷 大祐 (い・QOO)					
3	矢吹 譲 (南・SOTC)					

E		1	2	3	勝敗	順位
1	斎藤 学 (南・郡山TC)					
2	森山 真光 (相・星和TC)					
3	斎藤 祐輔 (北・NOBU)					

F		1	2	3	4	勝敗	順位
1	須藤 将 (南・日本工機)						
2	黒澤 和徳 (北・BIGOT)						
3	太平 成一 (い・QOO)						
4	力丸 喜仁 (南・日大東北)						

G		1	2	3	4	勝敗	順位
1	佐藤仁 (北・テニスユニバース)						
2	鈴木 達也 (南・日本工機)						
3	大山 仁 (北・RTC)						
4	松本 拓馬 (い・いわきローン)						

試合順序 1-2 2-3 1-3

H		1	2	3	勝敗	順位
1	影山 貴大(南・アドバンス)					
2	吉田 航介(南・日大東北)					
3	西本 龍雄(北・チーム・コムデ)					

I		1	2	3	勝敗	順位
1	中田 卓志(い・QOO)					
2	志賀 正義(北・チーム・コムデ)					
3	瓦吹 拓人(北・GATCJr)					

J		1	2	3	勝敗	順位
1	渡部 元気(南・日大東北)					
2	小形 慎一郎(北・BIGOT)					
3	鈴木 康夫(い・モンキーテニス村)					

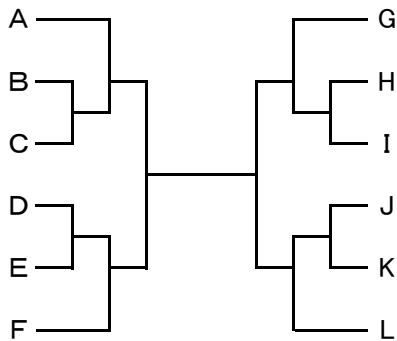
K		1	2	3	勝敗	順位
1	小林 唯一(南・日大東北)					
2	遠藤 寛幸(北・チーム・コムデ)					
3	宇佐見 仁彬(北・聖光学院)					

試合順序 1-2 3-4 1-3 2-4 1-4 2-3

L		1	2	3	4	勝敗	順位
1	奥澤 厚(南・日本工機)						
2	篠田 有希(会・ルバート)						
3	鈴木 雄大(南・日大東北)						
4	菊地 健介(北・チーム・コムデ)						

1シード 石井  
 2シード 須藤  
 3~4シード 佐藤・奥澤

決勝トーナメント



### 35才以上男子の部

試合順序 1-2 2-3 1-3

	A	1	2	3	勝敗	順位
1	竹野 弘規 (会・丸善商事)					
2	今野 明 (い・ダウンザライン)					
3	岡野 征宏 (北・保原TC)					

1シード竹野

### 45才以上男子の部

試合順序 1-2 3-4 1-3 2-4 1-4 2-3

	A	1	2	3	4	勝敗	順位
1	野沢 金男 (会・昭和電工)						
2	遠藤 勝也 (い・オレンジTC)						
3	樋口 高夫 (北・保原TC)						
4	橋本 憲義 (北・MAX.TC)						

	B	1	2	3	4	勝敗	順位
1	角掛 光洋 (北・MAX.TC)						
2	角田 文男 (会・湯川ファイナル)						
3	細木 伸仁 (南・あさかファミリー)						
4	小野 俊二 (北・MAX.TC)						

1シード野沢 2シード角掛

### 50才以上男子の部

試合順序 1-2 2-3 1-3

	A	1	2	3	勝敗	順位
1	田山 洋一 (い・オレンジTC)					
2	渡辺良晃 (南・あさかファミリー)					
3	船木 慎弥 (会・柳津ローン)					

	B	1	2	3	勝敗	順位
1	井出 孝利 (北・県庁TC)					
2	緑川 康夫 (南・ルネサンス棚倉)					
3	飯塚 健一 (い・QOO)					

	C	1	2	3	勝敗	順位
1	渡辺 浩一 (い・ダウンザライン)					
2	渡辺 正志 (北・MyWayTC)					
3	宮嶋 昭宏 (い・平工業)					

1シード田山 2シード井出

## 60歳以上男子の部

試合順序 1-2 2-3 1-3

	A	1	2	3	勝敗	順位
1	井上 啓之 (南・富田TC)					
2	門脇 伸一 (い・クレハ)					
3	吉田 和彦 (南・郡山TC)					

試合順序 1-2 3-4 1-3 2-4 1-4 2-3

	B	1	2	3	4	勝敗	順位
1	福地 浩司 (北・保原TC)						
2	菅井 保彦 (い・日本化成)						
3	植木 薫 (南・橘倶楽部)						
4	加藤 邦夫 (南・希望ヶ丘TC)						

1シード井上 2シード福地

## 一般女子の部

試合順序 1-2 3-4 1-3 2-4 1-4 2-3

	A	1	2	3	4	勝敗	順位
1	渡邊 美雪 (北・福島高校)						
2	新妻 歩実 (南・奥羽大学)						
3	金子 美香 (南・SLENDER)						
4	加藤 朱音 (北・聖光学院)						

	B	1	2	3	4	勝敗	順位
1	安藤 多恵子 (南・SLENDER)						
2	大室 光子 (北・保原TC)						
3	嶋原 悦子 (北・GATC)						
4	高橋 誠果 (北・福島東)						

1シード渡邊 2シード安藤

## 55才以上女子の部

試合順序 1-2 3-4 1-3 2-4 1-4 2-3

	A	1	2	3	4	勝敗	順位
1	桜本 琴美 (北・さつき)						
2	野地 典子 (北・つばさ)						
3	高木 典子 (北・セレッソ)						
4	小泉 清子 (北・さつき)						