

# ヨネックス レディースチャレンジカップ 2014

## 《 福 島 県 大 会 》

### 大会結果

- 期 日 平成26年10月23日(木)予備日24日(金)
- 会 場 郡山庭球場
- 主 催 ヨネックス株式会社
- 主 管 日本女子テニス連盟 福島県支部  
県南女子テニス連盟 大会役員
- 協 賛 ダイドードリンコ株式会社  
ビンズバークレーテニスアカデミー,他各社
- 後 援 月刊「スマッシュ」  
郡山市市教育委員会 郡山市体育協会  
県南女子テニス連盟

# 成績

## ステップアップクラス

1 位 赤井あゆみ (ガットTC) 佐藤美奈子 (ガットTC)

2 位 安斎浩子 (セレッソ) 鈴木みや子 (セレッソ)

### <2位トーナメント>

1位 坂上圭子 (カリメロ) 山口加奈子 (セレッソ)

### <3位トーナメント>

1位 上杉光代 (郡山TC) 佐藤朱美 (B・B)

## オープンクラス

1 位 横田広美 (郡山TC) 吉田慶子 (郡山TC)

2 位 富谷直美 (T-∞) 佐野由香 (いわきNTC)

3 位 井上みゆき (enjoy) 高橋勝美 (ルンルンTC)

### <2位トーナメント>

1位 福山貴美子 (郡山TC) 北村文枝 (郡山TC)

### <3位トーナメント>

1位 永塚清美 (ガットTC) 高木光代 (ガットTC)

木村賞 本田仁美 (ガットTC) 湯澤裕美 (ガットTC)

下田賞 阿部恵子 (相馬マリNZ) 穂本春代 (相馬マリNZ)

【ステップアップ】 3リーグ→ 2-3・1-3・1-2 4リーグ→1-2・3-4・1-3・2-4・1-4・2-3

○ 試合方法：6ゲーム先取ノーアドバンテージ

Aブロック		1	2	3	4	勝敗	G取得率	順位
1	安齋浩子 (セレッソ) 鈴木みや子 (セレッソ)		64	61	61	30		1
2	柳沼貴子 (チームあさか) 遠藤敏子 (チームあさか)	46		65	60	21		2
3	板橋仁子 (郡山TC) 安藤多恵子 (郡山TC)	16	56		63	12		3
4	菅野たかね (さつき) 山本千賀子 (つばさ)	16	06	36		03		4

Bブロック		1	2	3	勝敗	G取得率	順位
1	村上さおり (つばさ) 江川由紀江 (カリメロ)		64	16	11	0.4	3
2	鈴木ふじ子 (チームあさか) 坂本悦子 (チームあさか)	46		64	11	0.5	2
3	阿部恵子 (相馬マリNZ) 穂本春代 (相馬マリNZ)	61	46		11	0.58	1

Cブロック		1	2	3	勝敗	G取得率	順位
1	赤井あゆみ (ガットTC) 佐藤美奈子 (ガットTC)		61	61	20		1
2	津田千恵子 (ドリームス) 山田主恵 (セレッソ)	16		65	11		2
3	上杉光代 (郡山TC) 佐藤朱美 (B・B)	16	56		02		3

Dブロック		1	2	3	勝敗	G取得率	順位
1	坂上圭子 (カリメロ) 山口加奈子 (セレッソ)		63	56	11		2
2	岡崎亜由美 (ニットーポー) 渡辺 恵 (ピーチTC)	36		36	02		3
3	古河彩子 (さわやか) 千葉ゆかり (郡山TC)	65	63		20		1

※ ラウンドロビン(総当たりリーグ戦)方式における順位について

1、勝率の高い方が上位とする。

2、同勝率者が複数になった場合

① 2ペアが同率になった場合は、互いの対戦結果(直接対決)の勝者を上位とする。

② 3ペアが同率になった場合は、下記とする。

G取得率(自分が取得したゲーム数÷自分がプレーした全ゲーム数)

の高い方を上位とする。

【オープンクラス】 3リーグ→ 2-3・1-3・1-2 4リーグ→1-2・3-4・1-3・2-4・1-4・2-3

○ 試合方法：6ゲーム先取ノーアドバンテージ

Aブロック		1	2	3	勝敗	G取得率	順位
1	井上みゆき (enjoy) 高橋勝美 (ルンルンTC)		61	61	20		1
2	石田幸子 (SUN.TC) 野田由紀子 (SUN.TC)	16		46	02		3
3	佐瀬純子 (セレッソ) 吉田淳子 (GATC)	16	64		11		2

Bブロック		1	2	3	勝敗	G取得率	順位
1	高崎裕子 (I.V.TC) 矢部貴子 (いわきNTC)		65	46	11		2
2	遠藤 祥 (さわやか) 滝田誠子 (さわやか)	56		56	02		3
3	坂井美智代 (ROSSO) 伊藤公子 (ROSSO)	64	65		20		1

Cブロック		1	2	3	勝敗	G取得率	順位
1	遠藤純子 (本宮レディース) 大竹満子 (あさかファミール)		65	61	20		1
2	土屋明美 (さわやか) 山岸久美子 (さわやか)	56		56	02		3
3	松崎悦子 (I.V.TC) 渡辺さゆり (I.V.TC)	16	65		11		2

Dブロック		1	2	3	勝敗	G取得率	順位
1	石川千鶴子 (くまくま) 五十嵐友美 (くまくま)		64	26	46		3
2	高木洋子 (enjoy) 飯塚敦子 (enjoy)	46		26	56		4
3	横田広美 (郡山TC) 吉田慶子 (郡山TC)	62	62		62		1
4	池田真紀 (ルバートTC) 高野光恵 (さあくる)	64	65	26			2

Eブロック		1	2	3	勝敗	G取得率	順位
1	永塚清美 (ガットTC) 高木光代 (ガットTC)		56	16	02		3
2	斉藤智子 (さわやか) 鈴木典子 (さわやか)	65		26	11		2
3	荒川律子 (GATC) 酒井ヨシイ (GATC)	61	62		20		1

Fブロック		1	2	3	勝敗	G取得率	順位
1	本田仁美 (ガットTC) 湯澤裕美 (ガットTC)		60	65	20		1
2	廣瀬真弓 (二本松TC) 大谷幸子 (二本松TC)	06		06	02		3
3	福山貴美子 (郡山TC) 北村文枝 (郡山TC)	56	60		11		2

Gブロック		1	2	3	勝敗	G取得率	順位
1	風間光子 (T-∞) 坂本ひろみ (T-∞)		61	16	11		2
2	長谷川育子 (富久山テニス) 高橋美香 (富久山テニス)	16		06	02		3
3	小形美奈子 (ROSSO) 千葉喜久江 (ROSSO)	61	60		20		1

Hブロック		1	2	3	勝敗	G取得率	順位
1	熊田利恵子 (くまくま) 杉本幸枝 (郡山TC)		61	64	20		1
2	畠 千歳 (チームあさか) 平栗由起子 (チームあさか)	16		16	02		3
3	北 留美 (ガットTC) 菊池奈緒美 (ガットTC)	46	61		11		2

Iブロック		1	2	3	勝敗	G取得率	順位
1	橋本みつ子 (I.V.TC) 小久美枝子 (I.V.TC)		26	46	02		3
2	小林梨恵 (SUN.TC) 野内由起子 (さわやか)	62		46	11		2
3	隅木睦子 (GATC) 円谷ふじ子 (GATC)	64	64		20		1

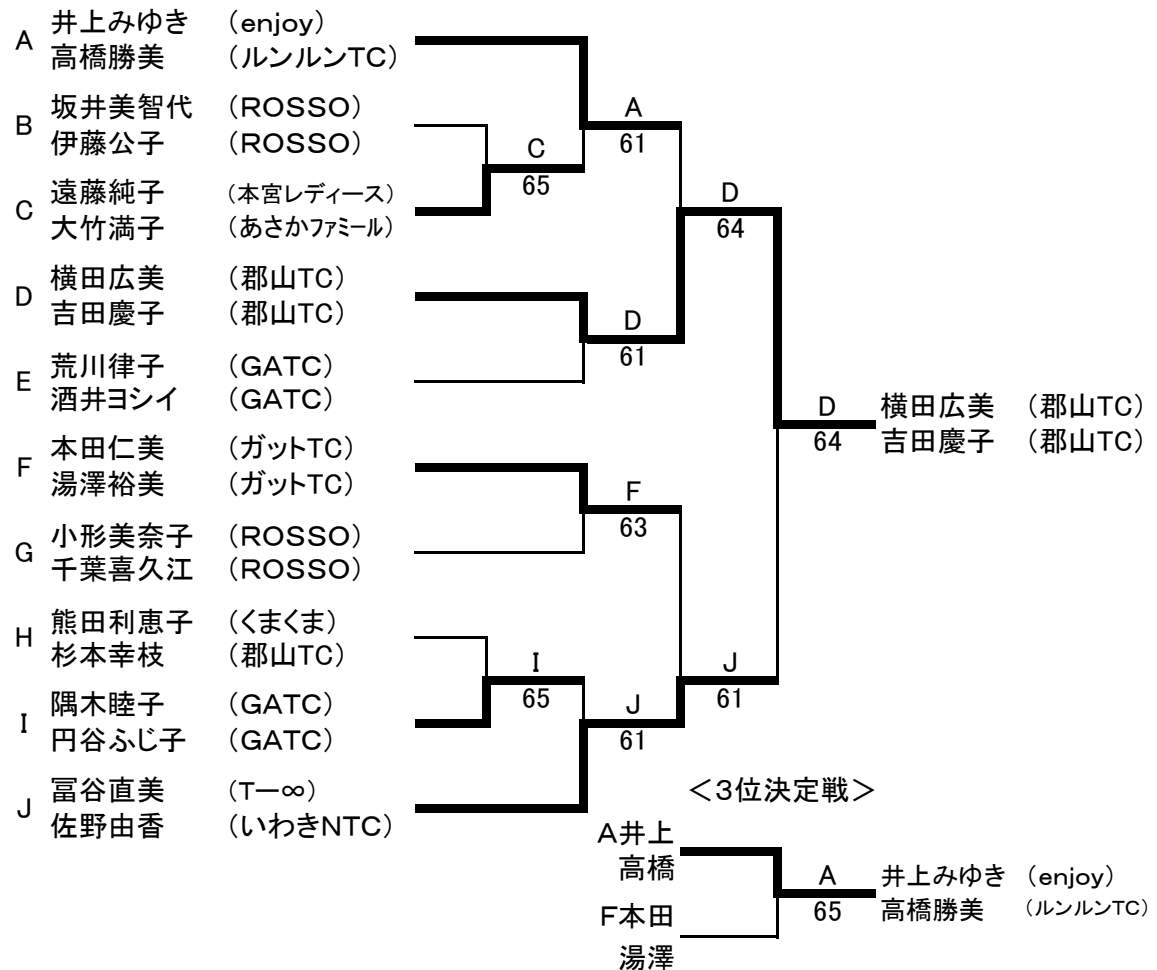
Jブロック		1	2	3	勝敗	G取得率	順位
1	富谷直美 (T-∞) 佐野由香 (いわきNTC)		61	64	20		1
3	石田博美 (富久山テニス) 後藤義子 (くまくま)	16		26	02		3
4	齊藤久美子 (GATC) 佐久間悦子 (さつき)	46	62		11		2

※ ラウンドロビン(総当たりリーグ戦)方式における順位について

- 1、勝率の高い方が上位とする。
- 2、同勝率者が複数になった場合
  - ① 2ペアが同率になった場合は、互いの対戦結果(直接対決)の勝者を上位とする。
  - ② 3ペアが同率になった場合は、下記とする。  
G取得率(自分が取得したゲーム数÷自分がプレーした全ゲーム数)の高い方を上位とする。

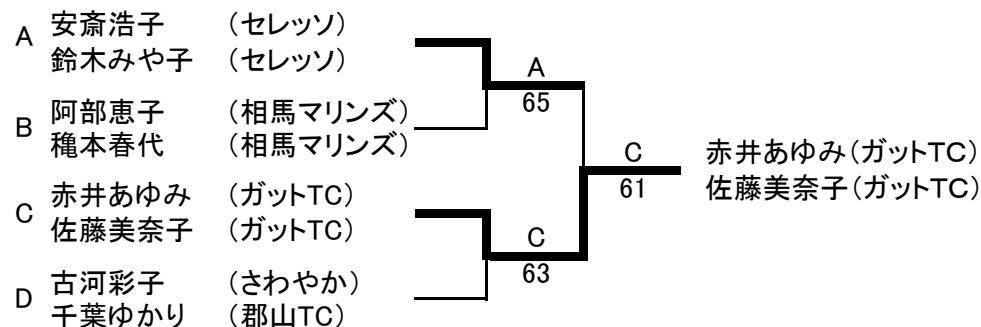
《オープンクラス決勝トーナメント》

○ 試合方法：6ゲーム先取(ノアドバンテージ)  
 ファイナルのみ1セットマッチ(ノアドバンテージ)



《ステップアップ決勝トーナメント》

○ 試合方法：6ゲーム先取(ノアドバンテージ)  
 ファイナルのみ1セットマッチ(ノアドバンテージ)

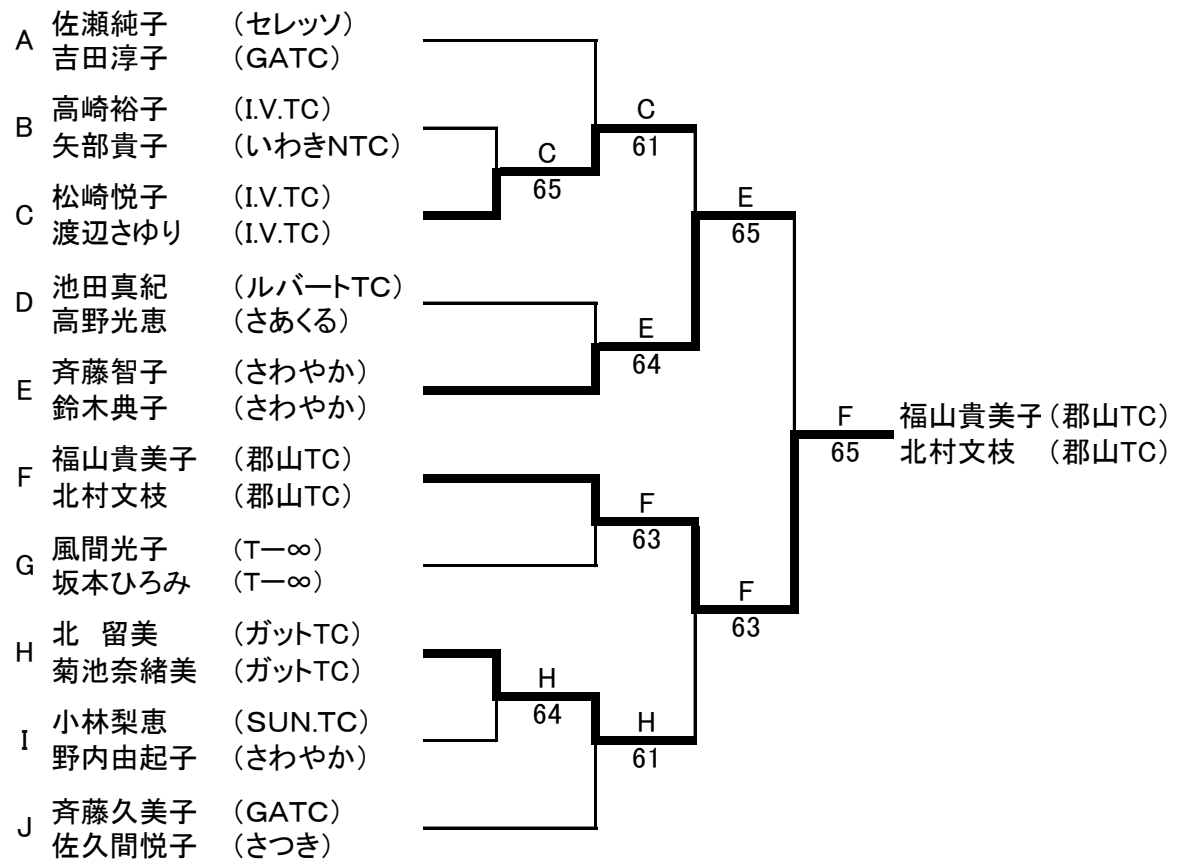


【木村賞】 本田仁美 湯澤裕美

【下田賞】 阿部恵子 穂本春代

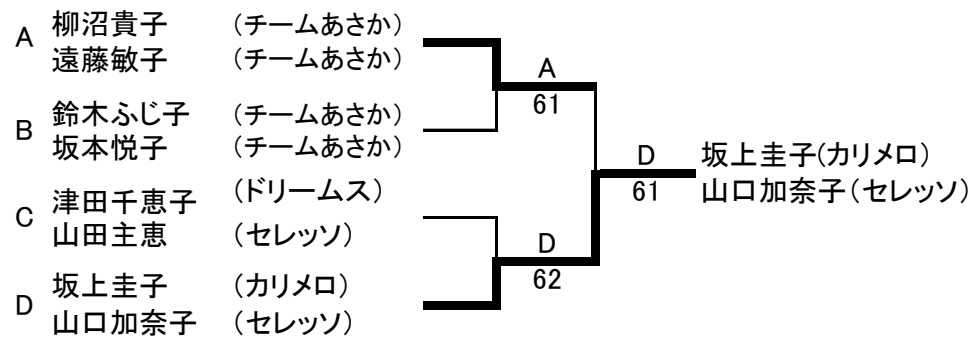
《オープンクラス2位トーナメント》

- 試合方法：6ゲーム先取(ノアドバンテージ)  
 ファイナルのみ1セットマッチ(ノアドバンテージ)



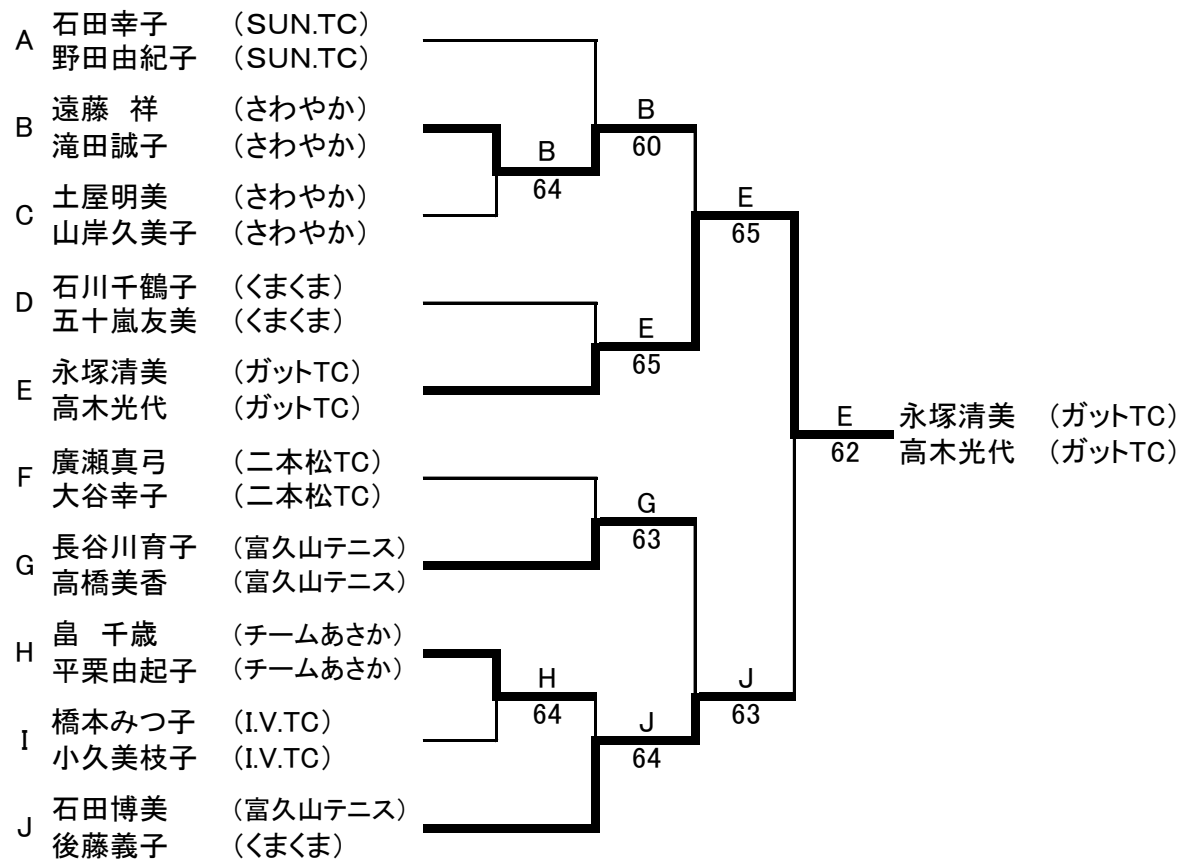
《ステップアップ2位トーナメント》

- 試合方法：6ゲーム先取(ノアドバンテージ)  
 ファイナルのみ1セットマッチ(ノアドバンテージ)



《オープンクラス3位トーナメント》

○ 試合方法：6ゲーム先取(ノアドバンテージ)  
 ファイナルのみ1セットマッチ(ノアドバンテージ)



《ステップアップ3位トーナメント》

○ 試合方法：6ゲーム先取(ノアドバンテージ)  
 ファイナルのみ1セットマッチ(ノアドバンテージ)

