

令和6年度 第58回福島県高等学校新人テニス大会  
兼  
第45回東北選抜高等学校テニス大会福島県予選会

競技日程

10月4日(金) 郡山庭球場

9:00～14:00 公式練習

15:00～ 監督会議(郡山北工業高校 会議室)

10月5日(土) 郡山庭球場・牡丹台庭球場

8:20～8:50 公式練習 10分間×3R

8:20～8:55 受付

8:20～8:55 初戦オーダー提出

9:00～9:20 開会式

9:30～ 競技開始

(団体戦男女決勝リーグ1Rまで)

10月6日(日) 郡山庭球場・牡丹台庭球場

8:20～8:50 公式練習 15分間×2R

8:20～8:40 オーダー提出

8:20～8:55 受付(個人)

9:00～ 競技開始

(団体戦男女決勝リーグ残りすべて・個人戦準々決勝まで)

10:30～10:45 個人戦のみの選手の受付は左記の時刻にも行う。

個人戦NB11:00

10月7日(月) 郡山庭球場

8:00～8:20 受付

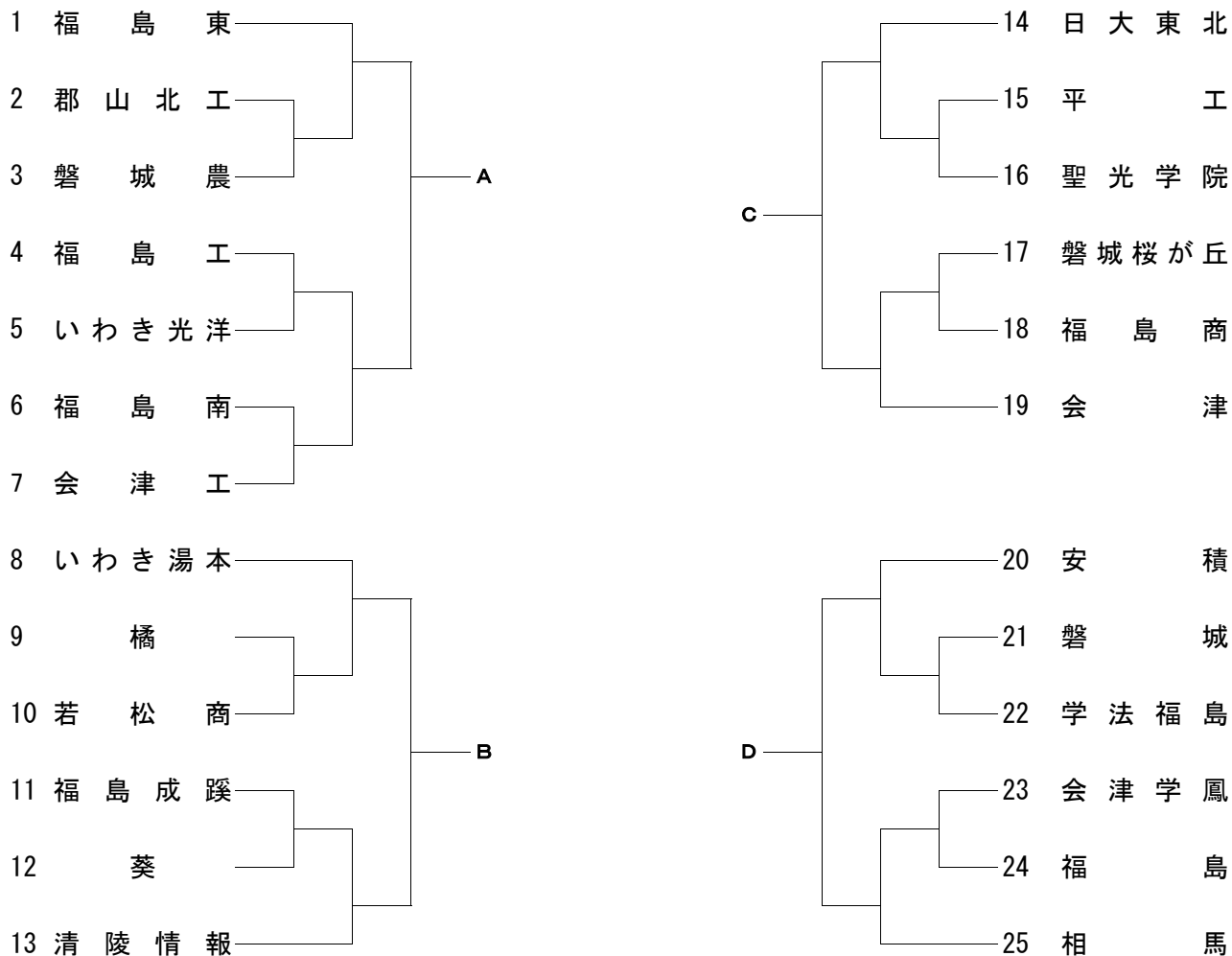
8:20～8:50 公式練習 30分間×1R

9:00～ 競技開始

(個人戦決勝、3位決定戦、5～8位決定戦)

競技終了後 表彰式

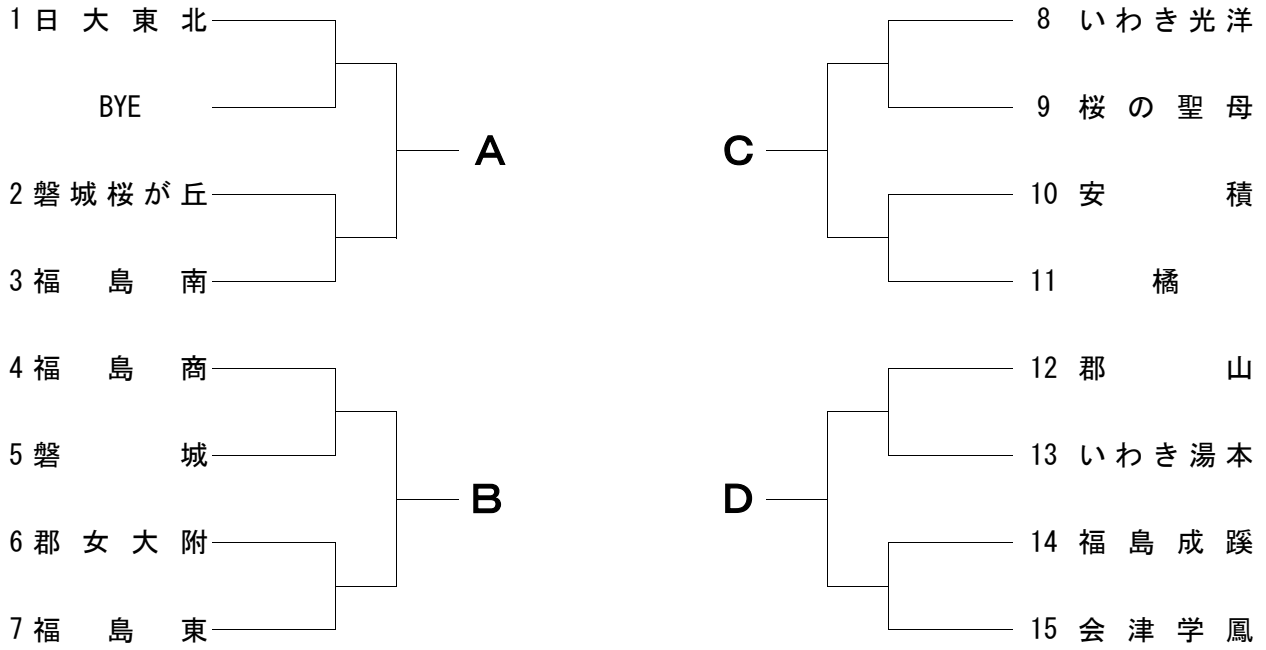
# 男子団体戦予選トーナメント



## 決勝リーグ戦

	学校名	A	B	C	D	勝敗	順位
A							
B							
C							
D							

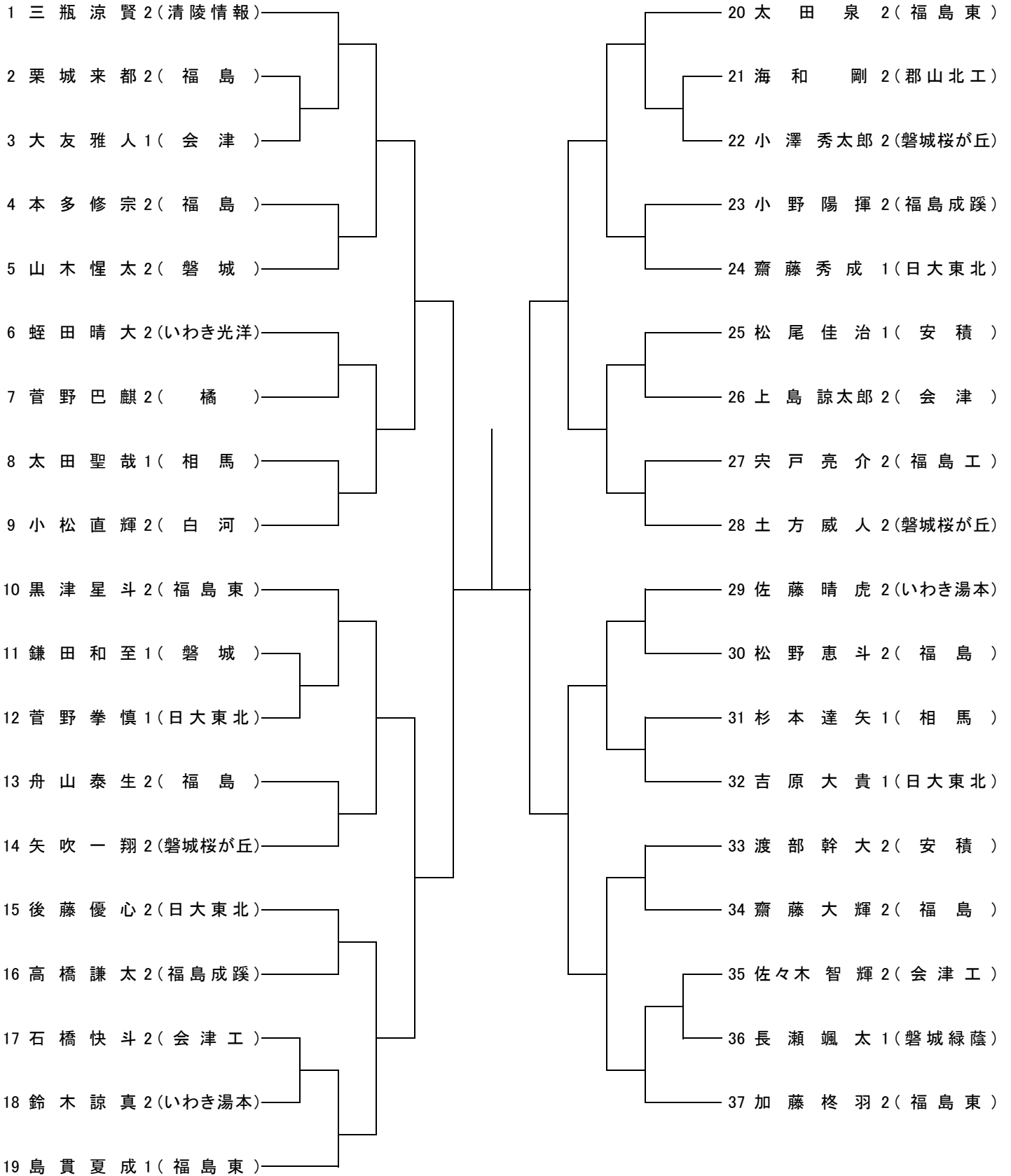
## 女子団体戦予選トーナメント



## 決勝リーグ戦

	学校名	A	B	C	D	勝敗	順位
A		/					
B			/				
C				/			
D					/		

# 男子シングルス



# 女子シングルス

