

福島県総合スポーツ大会

国民スポーツ大会
東北総合スポーツ大会 選手選考会等

スポーツ少年団大会



主 催

公益財団法人福島県スポーツ協会・福島県・福島県教育委員会
福島県高等学校体育連盟・福島県中学校体育連盟・福島県スポーツ少年団
福島県スポーツ推進委員協議会・福島県スポーツ指導者協議会
開催市町村教育委員会・開催市

福島県テニス協会大会役員

参 与	高谷 雄三
名 誉 顧 問	須佐 喜夫
会 長	桑名 基勝
副 会 長	佐藤 敦 佐藤 重昭 荒 祐二 大塚由弥子
委 員 長	岩永 尚士
副 委 員 長	伏見 俊一 古川 恵一 宮嶋 昭宏 高橋 徹
委 員	藺部 学 西原 健一 高橋 茜 佐々木資哲 今泉 荘規 橋 清孝 星名 誠 酒井ヨシイ 黒川 誠 樋口 真史 渡邊 翔 遠藤 寛幸 斎藤 学 松崎 雅弘 坂本美穂子 篠原 孝之 西内 正耕 久保田千春 渡辺 房治 渡辺 幸江 吉田 俊男
ド ロ ー 委 員	【スポ少の部】 藺部 学 宗像 貞治 樋口 真史 渡邊 翔 中田 卓志

競 技 役 員

ディレクター	藺部 学
アシスタントディレクター	黒川 誠
レフェリー	星名 誠
アシスタントレフェリー	中田 卓志
委 員	鈴木 隆 宗像 貞治 渡邊 翔 福嶋 健二 吉田由美子 千葉 信夫 松崎 公昭 大森 博 井上結美子 浅野 浩士 関根 榮喜 小林 一人 高木 駿 佐久間英治

第77回福島県総合スポーツ大会 スポーツ少年団大会 テニス競技

郡山庭球場

小学生男子シングルス

2024/8/4

順位	氏名	地区	所属
1位	中田 一 颯	い	常磐ジュニア
2位	紺野 夏 生	北	GRITふくしま
3位	本郷 優 祐	い	常磐ジュニア
	渡辺 悠 慎	南	team S



小学生女子シングルス

2024/8/4

順位	氏名	地区	所属
1位	小野 あ かり	い	いわきローン
2位	渡辺 彩 加	い	いわきローン
3位	古川 梨 央	南	team S
	斉藤 茉 那 花	い	いわきニュータウン



中学生男子シングルス

2024/8/3

順位	氏名	地区	所属
1位	山田 和 輝	い	アズーしいわき
2位	嶋 海 太 陽	北	FITC橋 Jr
3位	三瓶 泰 斗	南	team S
	高木 大 輔	北	GRITふくしま



中学生女子シングルス

2024/8/4

順位	氏名	地区	所属
1位	串 淵 未 来	会	会津川Jr
2位	田 崎 葉 佳	会	会津川Jr
3位	石 田 真 子	い	アズーレ
	石 田 佳 奈	い	アズーレ



第76回福島県総合スポーツ大会 スポーツ少年団大会 テニス競技

郡山庭球場

2024/8/3

2024/8/3

小学生男子ダブルス

順位	氏名	地区	所属
1位	中田 一 颯	い	常磐ジュニア
	本郷 優 祐	い	常磐ジュニア
2位	星野 叶 多	い	アズーレいわき
	長谷川 大 志	い	アズーレいわき
3位	宇田 成 吾	北	GRITふくしま
	渡辺 悠 慎	南	team S
	松尾 亮 佑	北	大玉ROT.T.C
	日向 青 葉	北	大玉ROT.T.C

小学生女子ダブルス

順位	氏名	地区	所属
1位	小野 あ かり	い	いわきローン
	渡辺 彩 加	い	いわきローン
2位	斉藤 茉 那 花	い	いわきニュータウン
	金子 蒼 空	い	アズーレいわき
3位	浅野 真 穂	会	会津リトル Jr
	宇都 木 璃 乃	会	会津リトル Jr
	今井 彩 友	北	しらさわJr
	赤津 す み れ	い	アズーレいわき



2024/8/5

2024/8/5

中学生男子ダブルス

順位	氏名	地区	所属
1位	高木 大 輔	北	GRITふくしま
	鳴海 太 陽	南	FTTC橋Jr
2位	山田 和 輝	い	アズーレいわき
	鈴木 湊 介	い	アズーレいわき
3位	宮川 蒼 平	い	GRITいわき
	井上 凜 人	南	郡山五中
	菊地 駿 太	北	GRITふくしま
	八島 柊 人	北	GRITふくしま

中学生女子ダブルス

順位	氏名	地区	所属
1位	田崎 稟 佳	会	会津リトルJr
	串淵 未 来	会	会津リトルJr
2位	田仲 紗 衣	い	アズーレいわき
	渡部 里 桜	い	アズーレいわき
3位	石田 佳 奈	い	アズーレいわき
	石田 真 子	い	アズーレいわき
	浅野 真 希	会	会津リトルJr
	高田 な つ め	北	GRITふくしま



第77回福島県総合スポーツ大会 テニス競技 スポーツ少年団 小学生男子シングルス

2024/8/4

		1R	2R	3R	QF	SF	F	SF	QF	3R	2R	1R		
1	紺野夏生 (北:GRITふくしま)			1						31		31	松尾亮佑 (北:大玉ROT.T.C)	
2	橋本世名 (南:K.J.T.C)		2	60						60	33	32	伊東優真 (南:K.J.T.C)	
3	常松楽功 (い:いわきニュータウン)		61							62	62	33	古堅貴太 (い:いわきニュータウン)	
4	Bye				1					75		34	坂本一城 (い:常磐ジュニア)	
5	土屋真守 (北:F.tennis)			7						37	35	35	植松蓮 (い:いわきローン)	
6	山口世那 (い:アズーレ)		7	60						60	60	36	渡部空 (会:会津リトルJr)	
7	有馬龍記 (南:天栄村テニス協会)		62							60	37	37	星野叶多 (い:アズーレ)	
8	鈴木来寿 (北:GRITふくしま)		8		1					61		38	下山田陸人 (い:アズーレ)	
9	郡司桃李 (い:いわきローン)		61		61					61	38	39	半田奏斗 (北:GRITふくしま)	
10	シャルマ真 (北:F.tennis)			8						61	38	40	鎌田琉衣 (い:常磐ジュニア)	
11	中田柚衣 (い:常磐ジュニア)		11	64						64	41	41	木村弥太 (い:アズーレ)	
12	坂本大晴 (い:常磐ジュニア)		60		15					61	44	42	鈴木創士 (南:ルネサンス棚倉)	
13	今井蒼大 (北:しらすわJr)		13	60						61	42	43	伊藤颯汰 (い:いわきニュータウン)	
14	大橋柊斗 (い:常磐ジュニア)		60		15					63	44	44	中田一颯 (い:常磐ジュニア)	
15	宇田成吾 (北:GRITふくしま)		15	64						63	45	45	渡辺悠慎 (南:team S)	
16	本郷優祐 (い:常磐ジュニア)		16		63					64	45	46	高田葵生 (北:しらすわJr)	
17	大竹健心 (南:K.J.T.C)		18	60						64	46	47	鬼多見要杜 (い:アズーレ)	
18	笹田 賢 (い:アズーレ)		60							64	48	48	吉田大祐 (北:しらすわJr)	
19	藁谷琉斗 (い:常磐ジュニア)			16						61	51	49	蛭田和樹 (い:常磐ジュニア)	
20	吉原稜生 (南:team S)		19	61						61	61	50	小川陽生 (南:K.J.T.C)	
21	片平奏太 (い:常磐ジュニア)		22							62	51	51	長谷川大志 (い:アズーレ)	
22	日向青葉 (北:大玉ROT.T.C)		61							62	52	52	北村陸人 (北:大玉ROT.T.C)	
23	丹治息吹 (い:常磐ジュニア)			16						60	62	53	西山侑宇飛 (い:アズーレ)	
24	宗形楓 (南:K.J.T.C)		23							60	55	54	塩谷篤 (北:F.tennis)	
25	石橋明登 (北:しらすわJr)		26	61						63	55	55	加藤颯輝 (い:常磐ジュニア)	
26	大石隼士 (い:いわきニュータウン)		62							63	64	56	野木陽仁 (い:いわきニュータウン)	
27	高橋優翔 (い:常磐ジュニア)			30						63	57	57	森葵翔 (南:K.J.T.C)	
28	大竹隆心 (南:K.J.T.C)		27	60						60	61	58	大原遥真 (い:アズーレ)	
29	星野蒼天 (い:アズーレ)		64							60	60	58	佐藤晴桜 (い:GRITいわき)	
30	鈴木昂 (南:team S)		30							60	60			

優勝
中田一颯

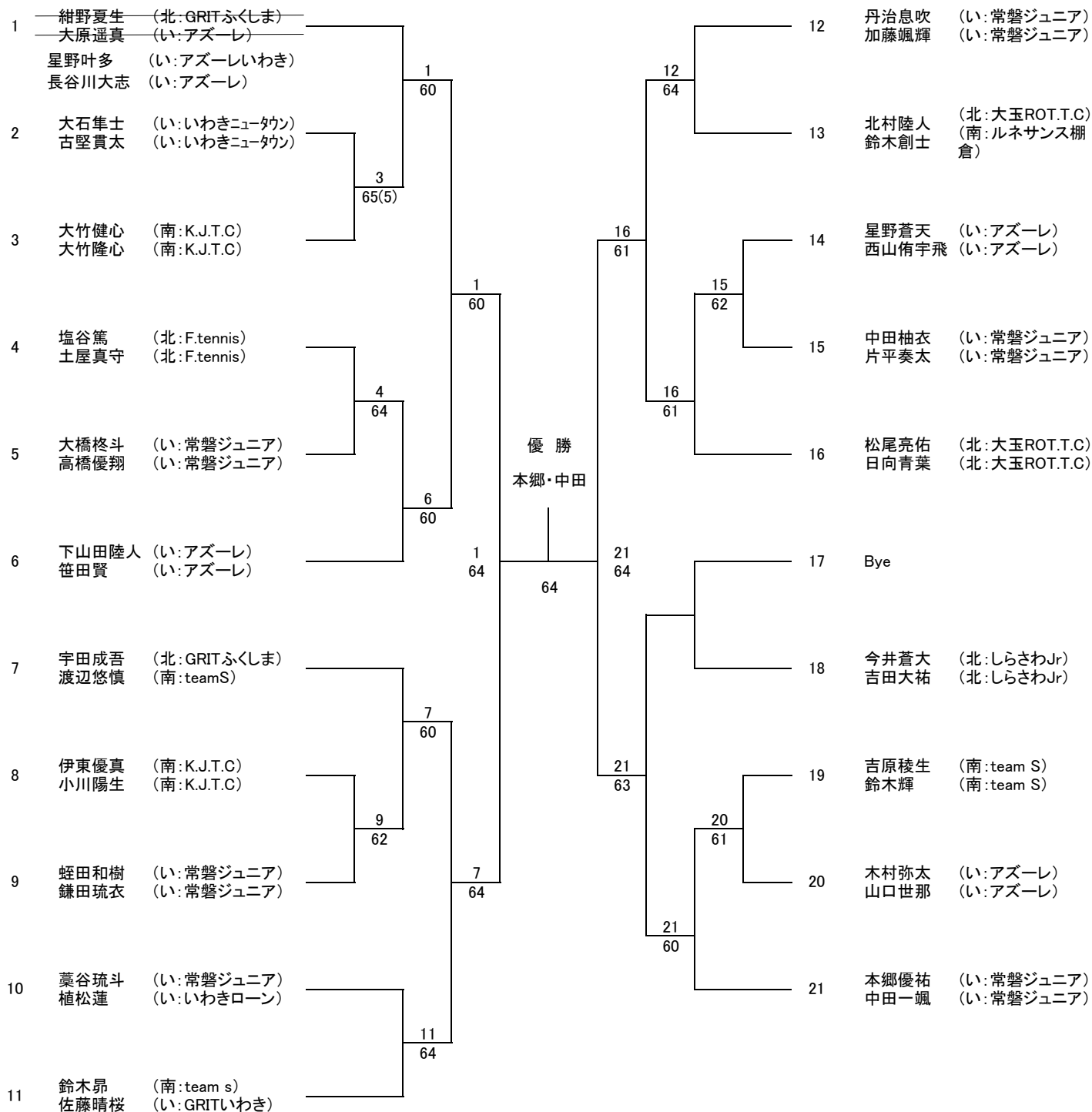
シード順

1. 紺野 2. 大原 3~4. 本郷 中田 5~8. 松尾 渡辺 鈴木(昂) 宇田
9~16. 星野(叶) 鈴木(来) 丹治 長谷川 下山田 日向 有馬 北村

第77回福島県総合スポーツ大会 テニス競技 スポーツ少年団 小学生男子ダブルス

2024/8/3

1R 2R QF SF F SF QF 2R 1R



【シード順】 1. 今野・大原 2. 本郷・中田 3~4. 宇田・渡辺 松尾・日向

第77回福島県総合スポーツ大会 テニス競技 スポーツ少年団 小学生女子シングルス

2024/8/4

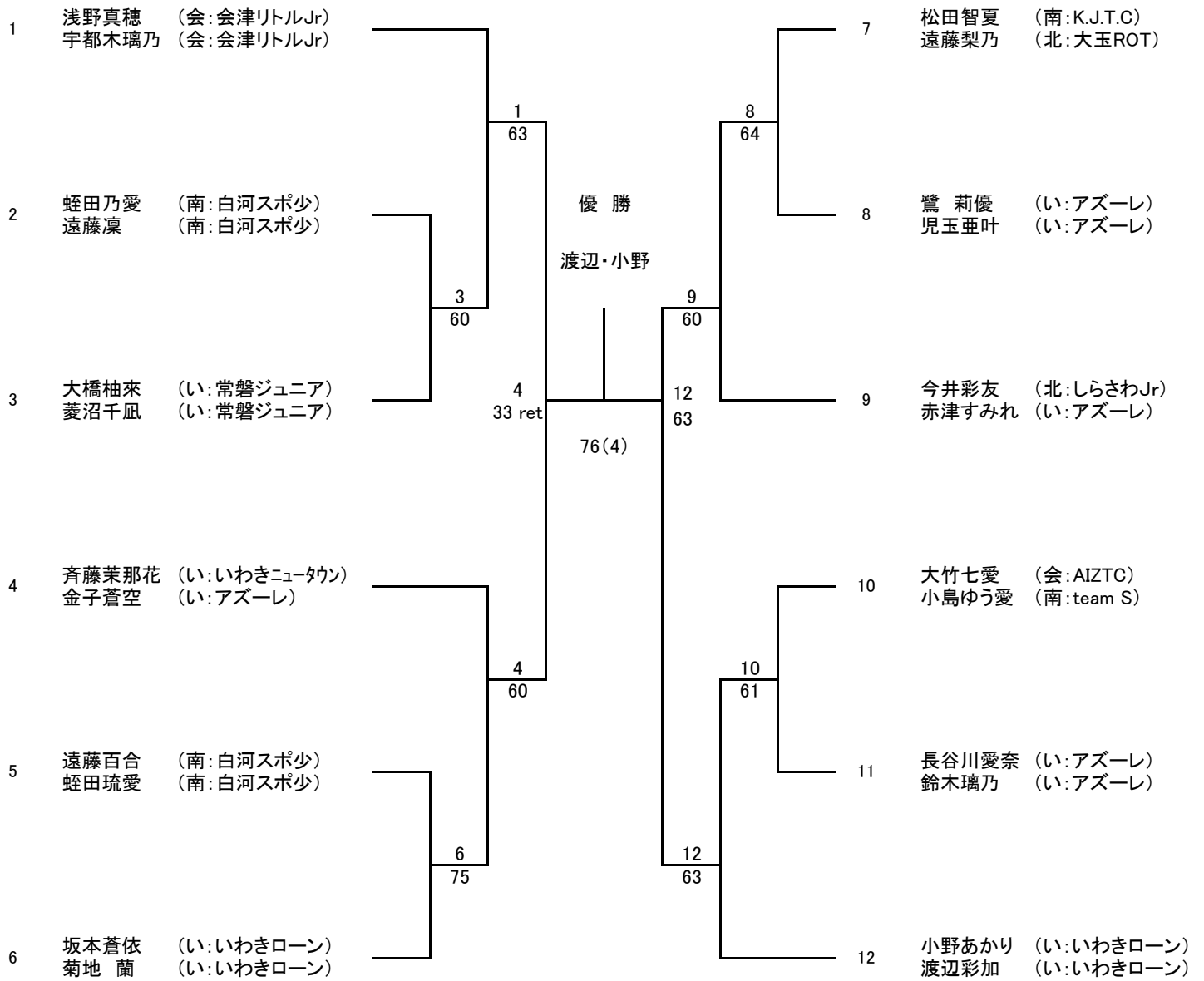
		1R	2R	QF	SF	F	SF	QF	2R	1R		
1	浅野真穂 (会:会津リトルJr) 遠藤百合 (い:白河スポ少)			1					15		15	今井彩友 (北:しらさわJr)
2	遠藤梨乃 (北:大玉ROT.T.C)		2	60				62	16		16	大橋柚来 (い:常磐ジュニア)
3	児玉亜叶 (い:アズーレ)		WO					15	17		17	松田智夏 (南:K.J.T.C)
4	大竹七愛 (会:AIZTC)		4	7	75			60	18		18	赤津すみれ (い:アズーレ)
5	長谷川愛奈 (い:アズーレ)		62					21	19		19	遠藤凜 (南:白河スポ少)
6	本郷恵菜 (い:常磐ジュニア)		7	63		優勝 小野あかり		63	20		20	鷺莉優 (い:アズーレ)
7	古川梨央 (南:team S)		63	8				21	21		21	小野あかり (い:いわきローン)
8	渡辺彩加 (い:いわきローン)		8	60	75			64	22		22	宇都木璃乃 (会:会津リトルJr)
9	片寄花果 (い:常磐ジュニア)			8				25	23		23	坂本蒼依 (い:いわきローン)
10	Bye			8				61	24		24	蛭田琉愛 (南:白河スポ少)
11	菊地蘭 (い:いわきローン)			WO				61	25		25	金子蒼空 (い:アズーレ)
12	北村有梨 (北:大玉ROT.T.C)		11					28	26		26	菱沼千凜 (い:常磐ジュニア)
13	鈴木璃乃 (い:アズーレ)		75	14				63	27		27	蛭田乃愛 (南:白河スポ少)
14	小島ゆう愛 (南:team S)		63					26	28		28	斉藤茉那花 (い:いわきニュータウン)
			14	60				61				

シード順 1. 浅野 2. 斉藤 3~4. 小野 渡辺 5~8. 今井 古川 小島 宇都木

第77回福島県総合スポーツ大会 テニス競技 スポーツ少年団 小学生女子ダブルス

2024/8/3

1R 2R SF F SF 2R 1R



【シード順】

1. 浅野・大竹 2. 小野・渡辺 3~4. 斉藤・金子 今井・赤津

第77回福島県総合スポーツ大会 テニス競技 スポーツ少年団
中学男子シングルス

2024/8/3

	1R	2R	3R	4R	QF	SF	F	SF	QF	4R	3R	2R	1R		
1	山田和輝 (い:アズーレ)													65	八島椋人 (北:GRITふくしま)
2	Bye	1 60												66	Bye
3	芳賀奏 (南:天栄中)		3 60											67	廣瀬蒼空 (南:天栄中)
4	土屋透吾 (南:郡山六中)			1 60										68	小泉翔 (南:郡山六中)
5	長谷川颯汰 (南:郡山五中)		5 65		1 WO									69	登部木彪 (南:郡山六中)
6	清野結空 (南:郡山六中)			8 61										70	渡部晃誠 (会:会津リトルJr)
7	Bye													71	遠藤唯翔 (南:郡山五中)
8	二瓶虎太郎 (会:会津リトルJr)					1 61								72	内山蓮斗 (南:天栄中)
9	小沼幸哉 (南:天栄中)													73	斎藤直哉 (北:GRITふくしま)
10	Bye													74	寺山碧空 (南:郡山六中)
11	後藤大翔 (南:郡山六中)		9 64											75	高橋瑛人 (会:会津リトルJr)
12	藤原朋也 (南:郡山五中)		12 60											76	宗像郁弥 (南:郡山五中)
13	爲田堅聖 (南:郡山五中)			9 62										77	高橋颯日 (北:GRITふくしま)
14	二階堂太樹 (会:会津リトルJr)		13 60											78	小野湧希 (南:郡山六中)
15	Bye			16 60										79	Bye
16	古川智大 (南:team S)					1 61								80	鈴木湊介 (い:アズーレ)
17	木村優真 (南:郡山五中)													81	野口遙 (南:郡山五中)
18	Bye													82	Bye
19	鈴木叶夢 (南:郡山六中)		17 61											83	根本陸 (南:郡山五中)
20	中田泰雅 (南:郡山五中)		19 60											84	満田風雅 (会:会津リトルJr)
21	須藤航大 (南:天栄中)			17 60										85	小山信太郎 (南:郡山六中)
22	折原蒼大 (南:郡山五中)		22 63											86	金子芯 (南:天栄中)
23	伊藤和馬 (南:天栄中)			24 61										87	Bye
24	馬場大輝 (南:郡山五中)		24 60											88	中島結翔 (南:郡山五中)
25	猪俣琥太郎 (南:team S)				17 63									89	五十嵐圭 (南:郡山五中)
26	伊藤羽琉 (南:郡山五中)		25 63											90	篠原孝悟 (い:いわきローン)
27	北條晃生 (南:郡山六中)			27 63										91	犀川奏音 (南:郡山六中)
28	宮崎和音 (南:郡山五中)		27 60											92	松崎公亮 (南:天栄中)
29	阿部公祐 (南:郡山五中)			32 60										93	Bye
30	渡邊織永 (南:郡山六中)		30 61											94	菅野琉貴 (南:郡山五中)
31	Bye			32 60										95	Bye
32	藤田正太郎 (い:アズーレ)					1 61								96	鳴海太陽 (南:FTTC橋Jr)
33	三瓶泰斗 (南:team S)													97	宮川蒼平 (い:GRITいわき)
34	Bye													98	Bye
35	阿部蓮大 (南:郡山六中)		33 60											99	井上堅 (南:郡山五中)
36	中塚悠晴 (南:郡山五中)		36 65											100	芳賀琉輝 (南:天栄中)
37	吉田智晴 (南:天栄中)			33 60										101	大和田聖 (南:郡山五中)
38	小林優斗 (南:郡山五中)		37 60											102	渡部瑛翔 (会:会津リトルJr)
39	渡辺剣士 (南:郡山五中)			37 61										103	中村拓夢 (南:郡山五中)
40	岡本和真 (北:GRITふくしま)		40 63											104	佐藤亮 (南:team S)
41	小竹隼人 (南:郡山五中)				33 60									105	佐藤宇汰 (南:郡山五中)
42	Bye													106	渡部遥貴 (南:郡山六中)
43	鬼多見勇社 (い:アズーレ)		43 60											107	寺木蒼真 (南:郡山五中)
44	吉田怜 (南:郡山六中)			48 61										108	内山湊 (南:天栄中)
45	菊地悠斗 (南:郡山六中)		46 60											109	宗形圭悟 (南:郡山六中)
46	千葉直樹 (南:郡山五中)			48 60										110	水野聖史 (南:郡山五中)
47	Bye													111	Bye
48	江尻颯 (い:常磐ジュニア)													112	坂内遥斗 (北:GASS.TT)
49	井上凜人 (南:郡山五中)				33 60									113	佐藤颯太 (い:いわきニュータウン)
50	Bye													114	Bye
51	松崎湊 (南:郡山六中)		49 60											115	塩田直 (南:天栄中)
52	佐藤太陽 (南:郡山五中)			49 60										116	片平英希 (南:郡山五中)
53	橋本征汰 (南:郡山五中)		54 61											117	唐崎怜 (い:常磐ジュニア)
54	芳賀大也 (南:天栄中)			56 65										118	古田凜斗 (南:郡山六中)
55	本田龍神 (南:郡山五中)			56 61										119	Bye
56	櫻田康介 (南:team S)													120	星拓希 (南:郡山六中)
57	飯塚健志郎 (会:会津リトルJr)		57 60											121	佐藤吏真 (南:天栄中)
58	山内琉巧 (南:郡山五中)			57 61										122	谷晃太郎 (南:郡山五中)
59	眞下悠仁 (南:FTTC橋Jr)													123	小針歩 (南:天栄中)
60	古川愛翔 (南:郡山六中)		59 63											124	渡辺優斗 (南:郡山五中)
61	五十嵐壮汰 (南:郡山五中)													125	佐藤春太 (南:郡山六中)
62	有馬雅記 (南:天栄中)		62 60											126	奥田雄大 (南:郡山五中)
63	Bye			64 60										127	Bye
64	菊地駿太 (北:GRITふくしま)													128	高木大輔 (北:GRITふくしま)

シード順 1. 山田 2. 高木 3~4. 鳴海 三瓶 5~8. 八島 菊地 藤田 宮川
9~16. 井上 坂内 木村 鈴木(湊) 野口 江尻 佐藤(颯) 古川

第76回福島県総合スポーツ大会 テニス競技 スポーツ少年団 中学生男子ダブルス

2024/8/5

		1R	2R	3R	QF	SF	F	SF	QF	3R	2R	1R		
1	高木大輔 (北:GRITふくしま) 鳴海太陽 (北:FTTC橘jr.)			1						23		23	坂内遥斗 (北:GASS.TT) 野口遥 (南:郡山五中)	
2	千葉直樹 (南:郡山五中) 井上堅 (南:郡山五中)		2	61						60	25	24	佐藤宇汰 (南:郡山五中) 佐藤太陽 (南:郡山五中)	
3	犀川奏音 (南:郡山六中) 土屋透吾 (南:郡山六中)		64	1						23	WO	25	宗形圭梧 (南:郡山六中) 清本和希 (南:郡山六中)	
4	高橋颯日 (北:GRITふくしま) 岡本和真 (北:GRITふくしま)			5						60		26	谷晃太郎 (南:郡山五中) 菅野琉貴 (南:郡山五中)	
5	有馬雅記 (南:天栄中) 芳賀大也 (南:天栄中)			63						28	63	27	須藤航大 (南:天栄中) 芳賀琉輝 (南:天栄中)	
6	中島結翔 (南:郡山五中) 藤原朋也 (南:郡山五中)			6		1				60		28	佐藤亮 (南:team S) 廣瀬蒼空 (南:天栄中)	
7	小泉翔 (南:郡山六中) 寺山碧空 (南:郡山六中)		7	60						62		29	渡部晃誠 (会:会津リトルJr) 渡部瑛翔 (会:会津リトルJr)	
8	片平英希 (南:郡山五中) 長谷川颯汰 (南:郡山五中)		63	6						60		30	奥田雄大 (南:郡山五中) 橋本征汰 (南:郡山五中)	
9	宮崎和音 (南:郡山五中) 大和田聖河 (南:郡山五中)		10	63						33		31	後藤大翔 (南:郡山六中) 田代亘 (南:郡山六中)	
10	芳賀奏 (南:天栄中) 金子芯 (南:天栄中)		60	10						61	31	32	中田泰雅 (南:郡山五中) 中村拓夢 (南:郡山五中)	
11	古川智大 (南:team S) 櫻田康介 (南:team S)			63		優勝 高木・鳴海				61	33	33	山田和輝 (い:アズーレ) 鈴木湊介 (い:アズーレ)	
12	宮川蒼平 (い:GRITいわき) 井上凜人 (南:郡山五中)			12		60				62		34	藤田正太郎 (い:アズーレ) 木村優真 (南:郡山五中)	
13	渡邊織永 (南:郡山六中) 鈴木叶夢 (南:郡山六中)		13	60		75				60	36	35	厚美煌永 (南:郡山五中) 小林優斗 (南:郡山五中)	
14	伊藤羽琉 (南:郡山五中) 宗像郁弥 (南:郡山五中)		WO	12						34	61	36	古田凜斗 (南:郡山六中) 阿部蓮大 (南:郡山六中)	
15	本田龍神 (南:郡山五中) 阿部公祐 (南:郡山五中)			15						64		37	古川愛翔 (南:郡山六中) 吉田怜 (南:郡山六中)	
16	二瓶虎太郎 (会:会津リトルJr) 飯塚健志郎 (会:会津リトルJr)			WO						61		38	小沼幸哉 (南:天栄中) 吉田智晴 (南:天栄中)	
17	爲田堅聖 (南:郡山五中) 猪俣琉太郎 (南:teamS)			17		62				63		39	根本陸 (南:郡山五中) 寺木蒼真 (南:郡山五中)	
18	折原蒼大 (南:郡山五中) 水野聖史郎 (南:郡山五中)		19	62						63		40	北條晃生 (南:郡山六中) 小山信太郎 (南:郡山六中)	
19	渡部遥貴 (南:郡山六中) 南拓真 (南:郡山六中)		65	22						43		41	遠藤唯翔 (南:郡山五中) 小竹隼人 (南:郡山五中)	
20	星拓希 (南:郡山六中) 登那木彪 (南:郡山六中)		20	61						60	42	42	小針歩 (南:天栄中) 塩田直 (南:天栄中)	
21	山内琉巧 (南:郡山五中) 五十嵐壮汰 (南:郡山五中)		60	22						60		43	菊地駿太 (北:GRITふくしま) 八島柊人 (北:GRITふくしま)	
22	江尻颯 (い:常磐ジュニア) 佐藤颯太 (い:いわきニュータウン)			61										

【シード順】

1. 高木・鳴海 2. 菊地・八島 3~4. 山田・鈴木 宮川・井上
5~8. 藤田・木村 坂内・野口 江尻・佐藤 古川・櫻田

第77回福島県総合スポーツ大会 テニス競技 スポーツ少年団 中学女子シングルス

2024/8/4

		1R	2R	3R	4R	QF	SF	F	SF	QF	4R	3R	2R	1R	
1	田崎稟佳 (会:会津リトルJr)			1											金子咲綾音 (い:いわきローン)
2	今泉沙彩 (南:郡山六中)		3	60								37	60	38	松木遥香 (南:郡山五中)
3	小林由采 (南:郡山五中)		62		1							37	60	39	唯木逢花 (南:郡山六中)
4	吉原唯歩 (南:team S)			4	60							40	64	40	佐々木唯衣 (南:天栄中)
5	佐藤希結 (南:郡山六中)			62		1						37	63	41	西山実希 (い:常磐ジュニア)
6	長尾梨沙 (南:郡山五中)			7	61							42	60	42	古川志帆 (南:team S)
7	小野 紗英 (南:team S)			61		9						42	64	43	高山柚季 (南:郡山五中)
8	鈴木美羽 (南:郡山五中)			9	62							45	60	44	飛鳥葵羽 (南:郡山六中)
9	平間聖 (北:F.tennis)			60		1						54	62	45	齋藤那々子 (い:いわきローン)
10	高田なつめ (北:GRITふくしま)			10	60							46	60	46	長谷川千遥 (い:いわきニュータウン)
11	小田島楓花 (南:郡山五中)			60		10						49	62	47	大越柚月 (南:郡山六中)
12	木村珠咲 (南:郡山五中)			12	60							49	61	48	垂石 凜杏 (南:郡山五中)
13	足田結愛 (い:アズーレ)			WO		18						54	60	49	瀬島綾音 (い:アズーレ)
14	齋藤朱里 (北:GRITふくしま)			14	75							50	60	50	中村萌花 (い:いわきローン)
15	尾形瑠菜 (南:郡山六中)			65		18						54	60	51	鈴木璃々 (南:FTTC橘Jr)
16	小池青葉 (南:郡山五中)			17	62							54	60	52	根本妃衣 (南:郡山六中)
17	森春妃 (南:天栄中)			60		18						54	60	53	佐藤優奈 (南:郡山五中)
18	渡部里桜 (い:アズーレ)			60		1						54	62	54	串淵未来 (会:会津リトルJr)
19	田仲紗衣 (い:アズーレ)			19	62							55	60	55	浅野真希 (会:会津リトルJr)
20	牧原花穂 (南:天栄中)			60		62						55	60	56	金井ちさと (南:郡山六中)
21	榎本彩乃 (南:郡山五中)			61		19						55	60	57	小野みつき (い:いわきニュータウン)
22	塚原愛彩 (い:いわきニュータウン)			23	60							58	64	58	和泉心愛 (南:郡山六中)
23	深谷莉子 (南:郡山六中)			64		19						59	60	59	旗野優恵花 (北:GRITふくしま)
24	菊地希彩 (い:いわきローン)			25	64							62	61	60	織田陽穂 (南:郡山五中)
25	林彩蓮 (南:郡山五中)			63		27						62	WO	61	下井あかり (南:郡山五中)
26	後藤麗羅 (南:天栄中)			27	61							62	WO	62	岸波知花 (南:team S)
27	高橋瞳月 (い:アズーレ)			62		36						63	60	63	館内千裕 (会:会津リトルJr)
28	井上りり杏 (南:team S)			28	61							66	60	64	後藤愛莉 (南:天栄中)
29	矢吹心夏 (南:郡山五中)			60		28						66	61	65	垂石きらり (南:郡山五中)
30	藁谷葵 (い:いわきニュータウン)			30	62							66	61	66	斉藤倅菜 (い:いわきニュータウン)
31	高橋芽彩 (南:郡山六中)			61		36						67	60	67	西山颯希 (い:常磐ジュニア)
32	河合笑理 (い:アズーレ)			32	61							67	62	68	岡原みのり (南:郡山五中)
33	大内遙夏 (南:郡山五中)			60		36						71	60	69	遠藤志音 (南:郡山六中)
34	齊藤梨乃 (南:郡山五中)			35	62							69	61	69	遠藤彩愛 (南:郡山五中)
35	齋藤花音 (い:いわきローン)			64		36						71	60	70	石田佳奈 (い:アズーレ)
36	石田真子 (い:アズーレ)			60		1						71	60	71	

シード順 1. 田崎 2. 石田(佳) 3~4. 串淵 田仲 5~8. 渡部 金子 石田(真) 浅野
9~16. 岸波 井上 高田 齋藤(那) 平間 高橋(瞳) 館内 長谷川

第77回福島県総合スポーツ大会 テニス競技 スポーツ少年団 中学生女子ダブルス

2024/8/5

		1R	2R	QF	SF	F	SF	QF	2R	1R		
1	田崎稟佳 (会:会津リトルJr) 串淵未来 (会:会津リトルJr)		1						17	17	長谷川千遥 (い:いわきニュータウン) 斉藤倅菜 (い:いわきニュータウン)	
2	矢吹心夏 (南:郡山五中) 榎本彩乃 (南:郡山五中)		60	1					60	18	高橋芽彩 (南:郡山六中) 根本妃衣 (南:郡山六中)	
3	唯木遙花 (南:郡山六中) 佐藤希結 (南:郡山六中)		4						60	19	大越柚月 (南:郡山六中) 尾形瑠菜 (南:郡山六中)	
4	瀬島綾音 (い:アズーレ) 河合笑理 (い:アズーレ)		60						64	20	篠野優恵花 (北:GRITふくしま) 齋藤朱里 (北:GRITふくしま)	
5	森春妃 (南:天栄中) 佐々木唯衣 (南:天栄中)		5		1			24	62	21	齋藤花音 (い:いわきローン) 中村萌花 (い:いわきローン)	
6	下井あかり (南:郡山五中) 遠藤彩愛 (南:郡山五中)		WO						63	22	齊藤梨乃 (南:郡山五中) 岡原みのり (南:郡山五中)	
7	小池青葉 (南:郡山五中) 佐藤優奈 (南:郡山五中)		8						61	23	織田陽穂 (南:郡山五中) 松木遥香 (南:郡山五中)	
8	高橋瞳月 (い:アズーレ) 疋田結愛 (い:アズーレ)		60			優勝 田崎・串淵			60	24	浅野真希 (会:会津リトルJr) 高田なつめ (北:GRITふくしま)	
9	石田佳奈 (い:アズーレ) 石田真子 (い:アズーレ)		9		1			32	61	25	齋藤那々子 (い:いわきローン) 小野紗英 (南:team s)	
10	林彩蓮 (南:郡山五中) 大内遙夏 (南:郡山五中)		60			76(4)			60	26	高山柚季 (南:郡山五中) 牧原花穂 (南:天栄中)	
11	小林由采 (南:郡山五中) 垂石きらり (南:郡山五中)		12						62	27	塚原憂彩 (い:いわきニュータウン) 小野みつき (い:いわきニュータウン)	
12	古川志帆 (南:team S) 和泉心愛 (南:郡山六中)		61						62	28	長尾梨沙 (南:郡山五中) 垂石凜杏 (南:郡山五中)	
13	西山実希 (い:常磐ジュニア) 西山颯希 (い:常磐ジュニア)		13						61	29	金井ちさと (南:郡山六中) 深谷莉子 (南:郡山六中)	
14	遠藤志音 (南:郡山六中) 今泉沙彩 (南:郡山六中)		64						63	30	吉原唯歩 (南:team S) 鈴木美羽 (南:郡山五中)	
15	後藤麗羅 (南:天栄中) 後藤愛莉 (南:天栄中)		16						61	31	池下莉桜 (南:郡山五中) 千葉花音 (南:郡山五中)	
16	岸波知花 (南:team S) 井上りり杏 (南:team S)		62						60	32	田仲紗衣 (い:アズーレ) 渡部里桜 (い:アズーレ)	

【シード順】 1. 田崎・浅野 2. 田仲・渡部 3~4. 石田・石田 金子・渡部
5~8. 岸波・井上 齋藤・小野 高橋・疋田 長谷川・斉藤