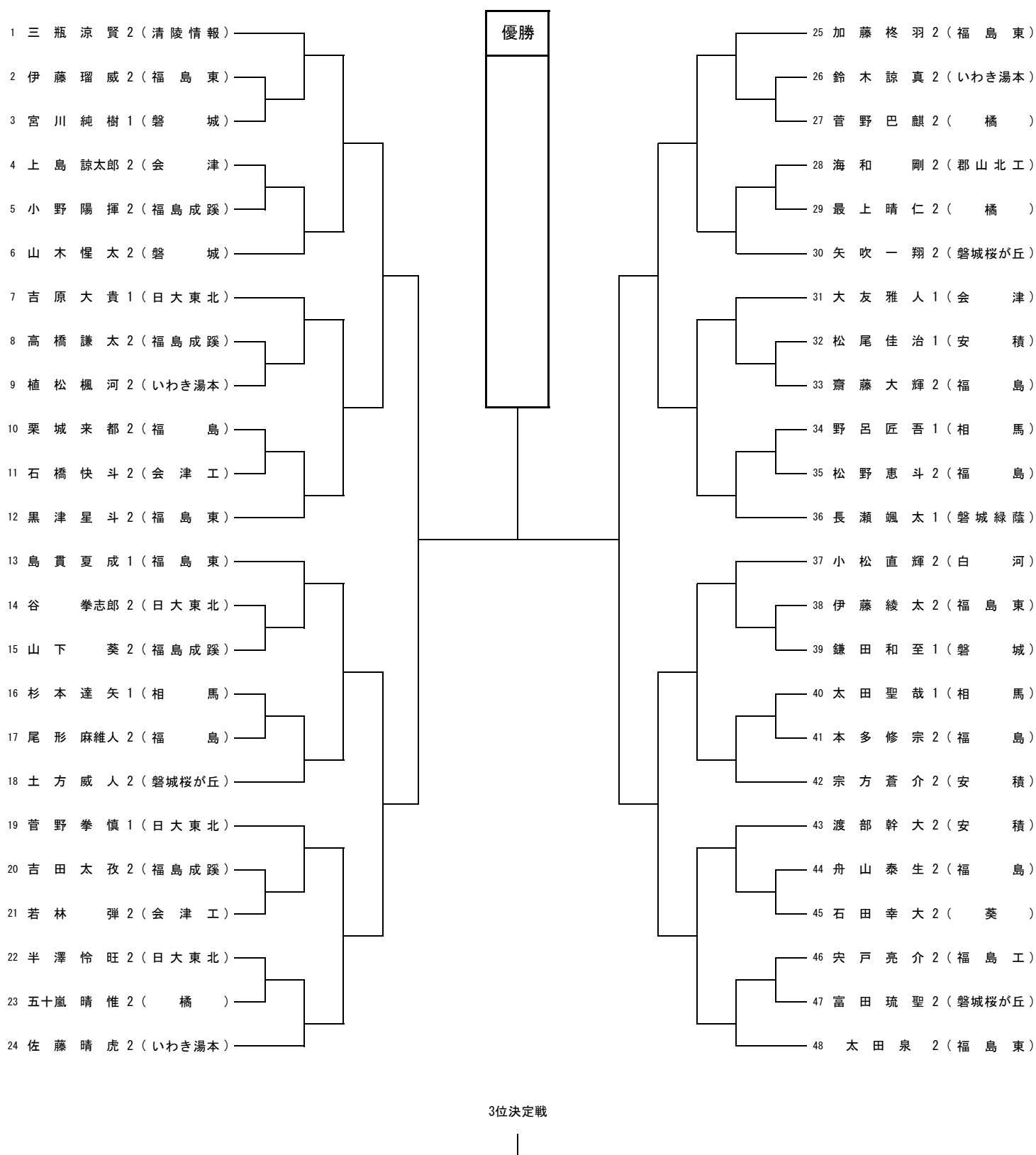


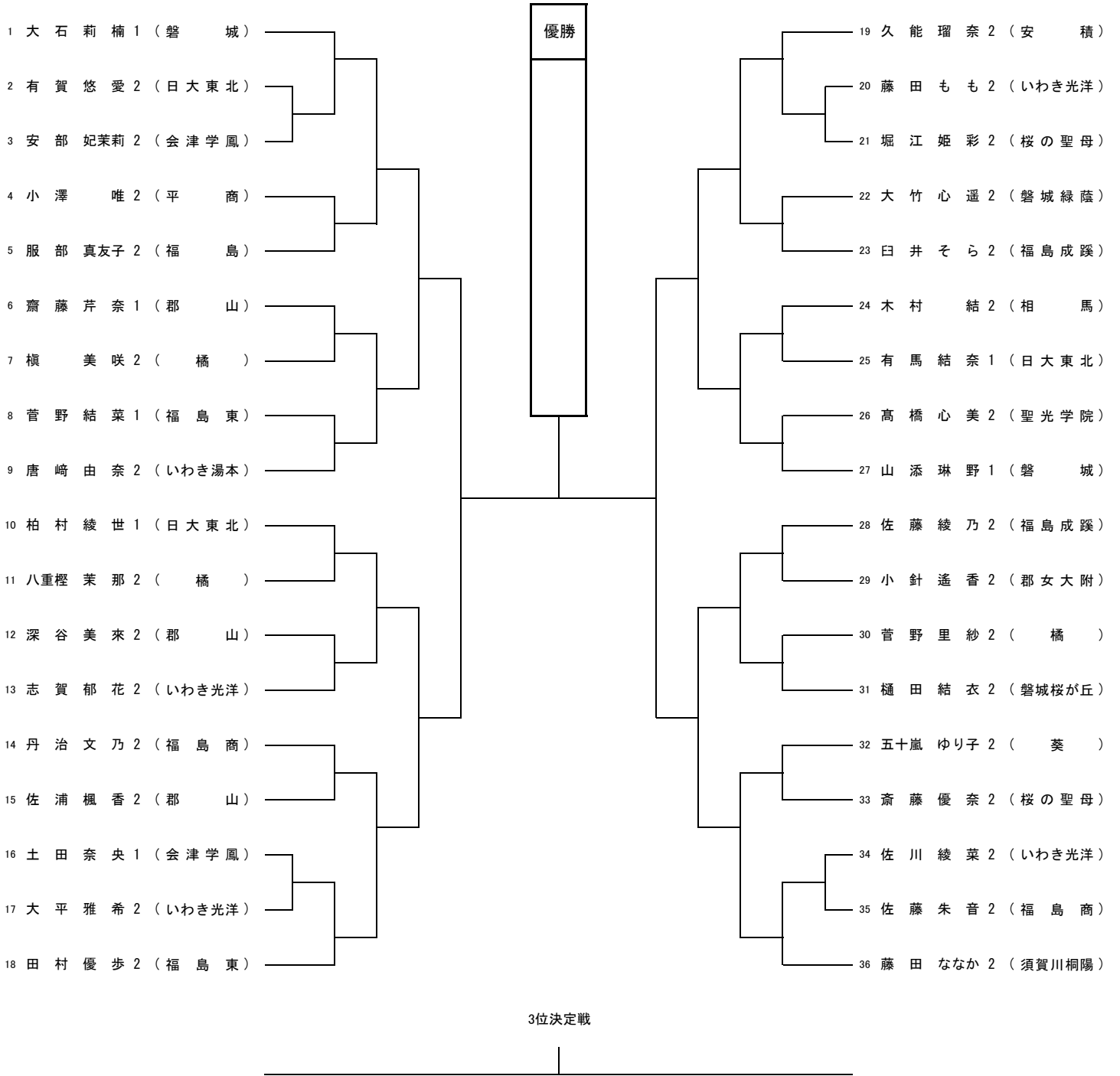
男子 I 部シングルス



シード順

- 1 三瓶 (清陵情報) 2 太田 (福島東) 3~4 長瀬 (磐城緑蔭) 島貫 (福島東) 5~8 佐藤 (いわき湯本) 加藤 (福島東) 小松 (白河) 黒津 (福島東)
 9~12 吉原 (日大東北) 宗方 (安積) 矢吹 (磐城桜が丘) 菅野 (日大東北) 13~16 土方 (磐城桜が丘) 大友 (会津) 渡部 (安積) 山木 (磐城)

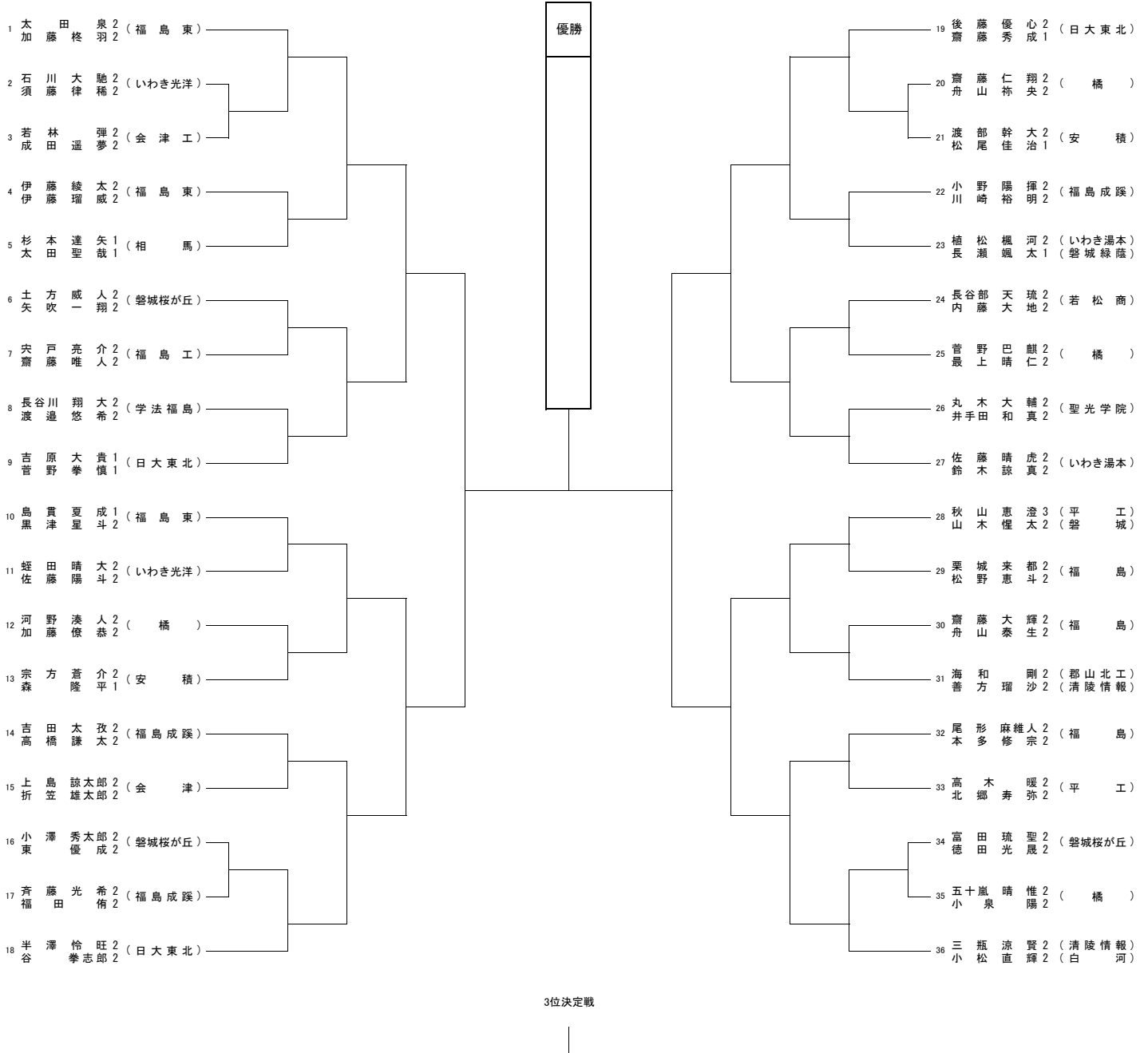
女子 I 部シングルス



シード順

- 1 大石(磐城) 2 藤田(須賀川桐陽) 3~4 山添(磐城) 柏村(日大東北) 5~8 田村(福島東) 久能(安積) 佐藤(福島成蹊) 唐崎(いわき湯本)
 9~12 齋藤(郡山) 樋田(磐城桜が丘) 臼井(福島成蹊) 丹治(福島商) 13~16 志賀(いわき光洋) 木村(相馬) 五十嵐(葵) 服部(福島)

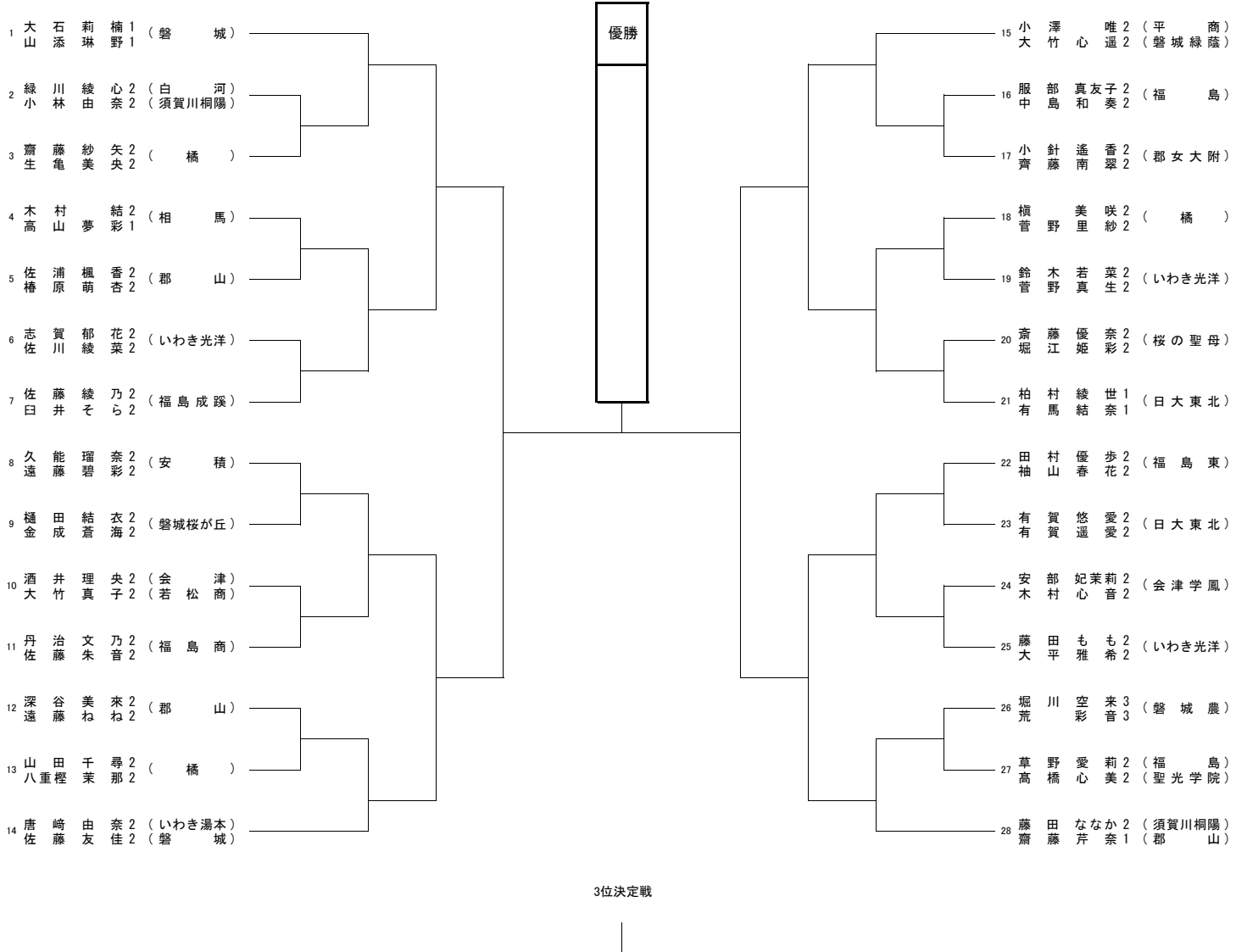
男子 I 部ダブルス



シード順

- 1 太田・加藤 (福島東) 2 三瓶・小松 (清陵情報・白河) 3~4 佐藤・鈴木 (いわき湯本) 島貫・黒津 (福島東) 5~8 半澤・谷 (日大東北) 後藤・齋藤 (日大東北) 秋山・山木 (平工・磐城) 吉原・菅野 (日大東北)
- 9~12 土方・矢吹 (磐城桜が丘) 海和・善方 (郡山北工・清陵情報) 植松・長瀬 (いわき湯本・磐城緑蔭) 吉田・高橋 (福島成蹊) 13~16 宗方・森 (安積) 長谷部・内藤 (若松商) 尾形・本多 (福島) 杉本・太田 (相馬)

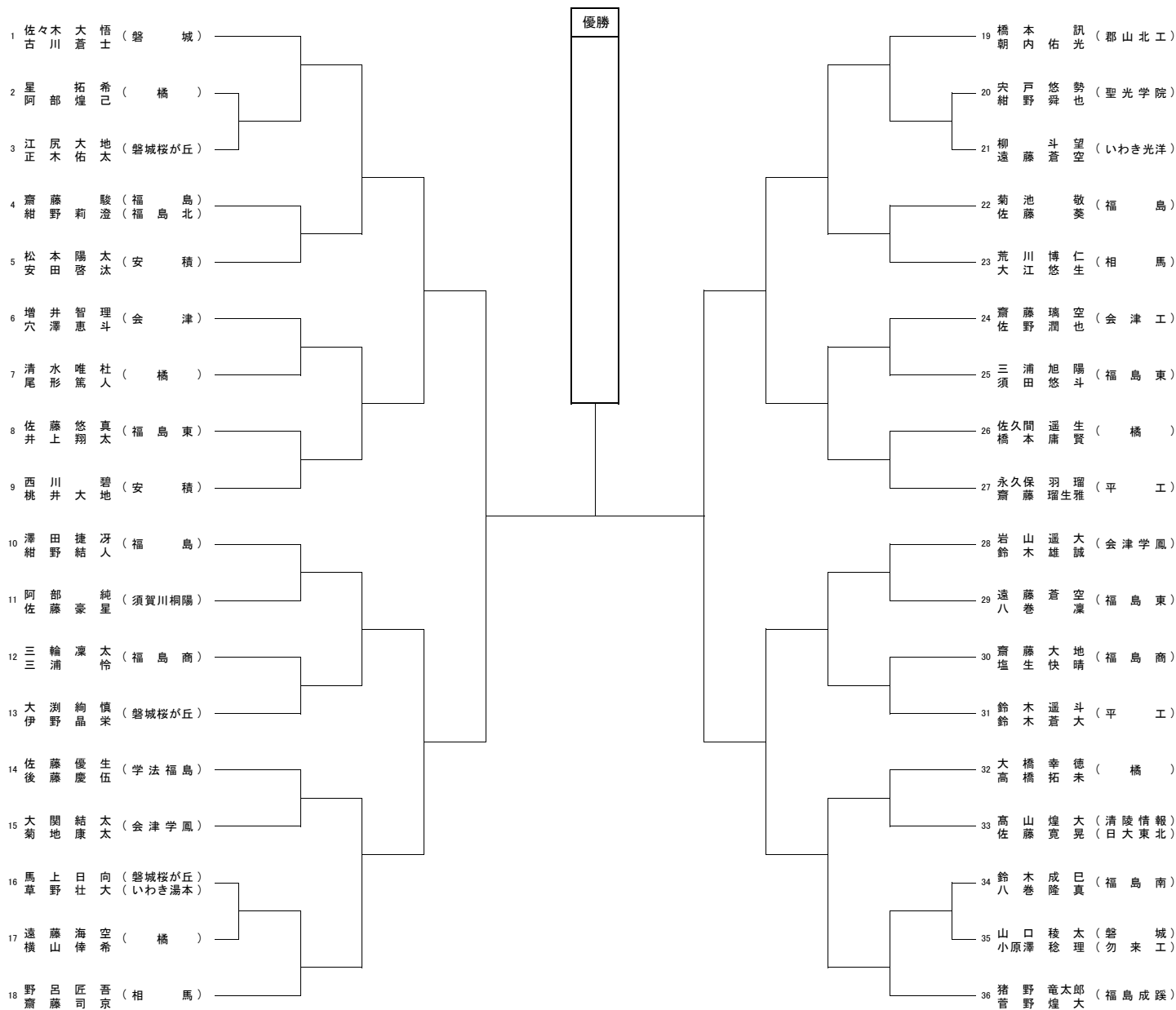
女子 I 部ダブルス



シード順

- 1 大石・山添 (磐城) 2 藤田・齋藤 (須賀川桐陽・郡山) 3~4 柏村・有馬 (日大東北) 久能・遠藤 (安積)
 5~8 唐崎・佐藤 (いわき湯本・磐城) 小澤・大竹 (平商業・磐城緑蔭) 田村・袖山 (福島東) 佐藤・臼井 (福島成蹊)

男子Ⅱ部ダブルス



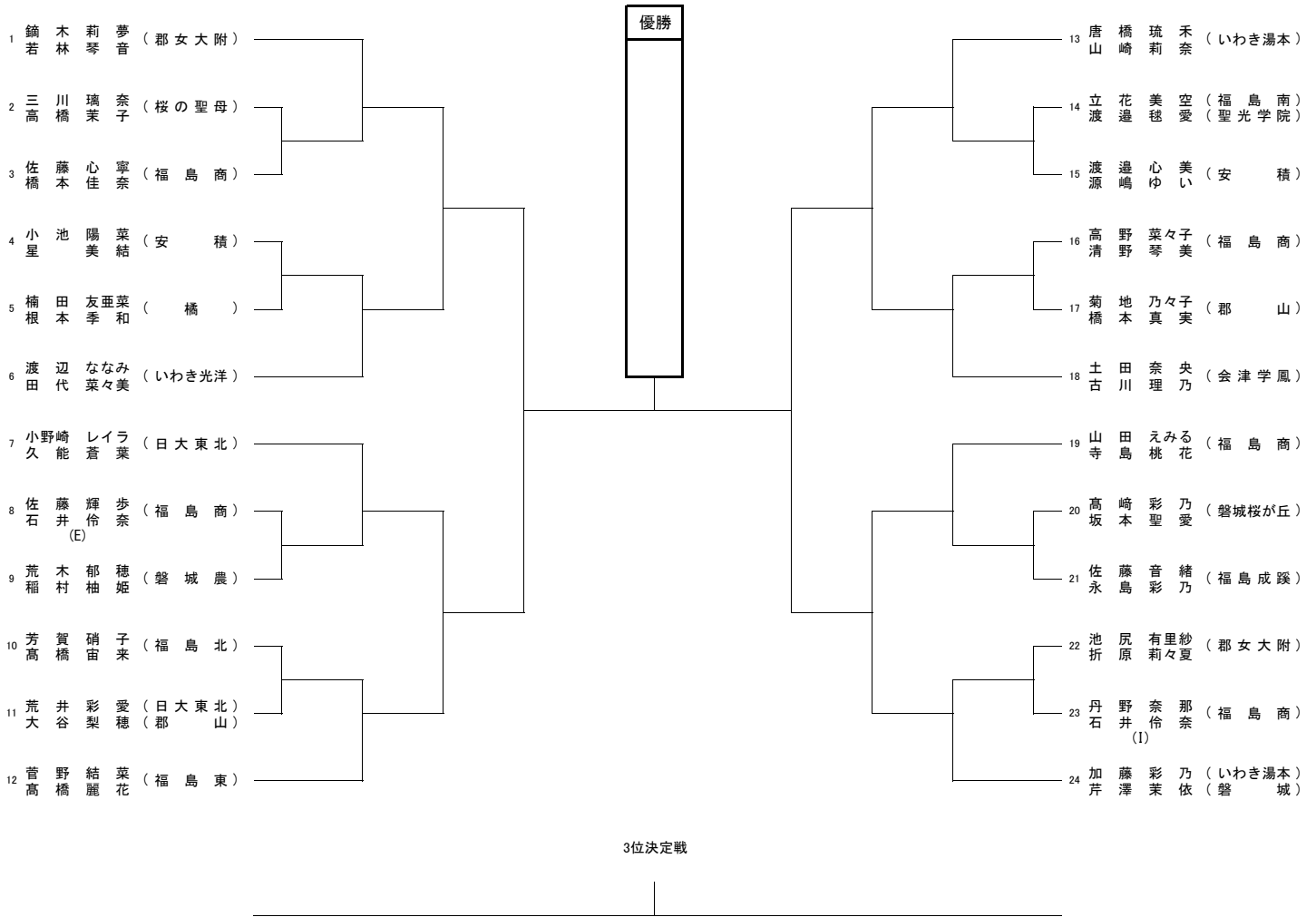
3位決定戦

シード順

1 佐々木・古川 (磐城) 2 猪野・菅野 (福島成蹊) 3~4 永久保・齋藤 (平工) 澤田・紺野 (福島) 5~8 野呂・齋藤 (相馬) 橋本・朝内 (郡山北工) 岩山・鈴木 (会津学風) 西川・桃井 (安積)

9~12 増井・穴澤 (会津) 鈴木通・鈴木蒼 (平工) 荒川・大江 (相馬) 佐藤・後藤 (日大東北) 13~16 大淵・伊野 (磐城桜が丘) 齋藤・佐野 (会津工) 大橋・高橋 (橋) 松本・安田 (安積)

女子Ⅱ部ダブルス



シード順

- 1 錦木・若林 (郡女大附) 2 加藤・芹澤 (いわき湯本・磐城) 3~4 土田・古川 (会津学鳳) 小野崎・久能 (日大東北)
 5~8 菅野・高橋 (福島東) 唐橋・山崎 (いわき湯本) 山田・寺島 (福島商) 渡辺・田代 (いわき光洋)