

第70回福島県高等学校体育大会

テ ニ ス



主 催 福島県高等学校体育連盟

共 催

福島県教育委員会
福島市教育委員会
郡山市教育委員会
会津若松市教育委員会
いわき市教育委員会
石川町教育委員会
棚倉町教育委員会
南会津町教育委員会
広野町教育委員会
泉崎村教育委員会

(公財)福島県スポーツ協会
二本松市教育委員会
白河市教育委員会
喜多方市教育委員会
鏡石町教育委員会
三春町教育委員会
猪苗代町教育委員会
楡葉町教育委員会
大玉村教育委員会
檜枝岐村教育委員会

後 援

福島市・二本松市・郡山市教育委員会・白河市・会津若松市
喜多方市・いわき市教育委員会・南相馬市・南相馬市教育委員会
鏡石町・石川町・三春町・棚倉町・猪苗代町・南会津町・楡葉町
広野町・大玉村・泉崎村・檜枝岐村

第70回福島県高等学校体育大会テニス競技

団体

順位	男子	女子
1	福島県立福島東高等学校	福島県立磐城高等学校
2	福島県立いわき湯本高等学校	福島県立いわき湯本高等学校
3	福島県立福島高等学校	福島県立郡山高等学校
3	福島県立相馬高等学校	福島成蹊高等学校

シングルス

順位	男子		女子	
	氏名	学校	氏名	学校
1	佐藤 琉成 3	福島県立福島東高等学校	鳴海 春佳 3	福島県立福島高等学校
2	根本 陽生 3	福島県立相馬高等学校	高橋 侑里 3	福島成蹊高等学校
3	三瓶 涼賢 2	福島県立清陵情報高等学校	草野 千莉 3	福島県立磐城高等学校
3	市川 倭大 3	福島県立福島東高等学校	安藤 杏香 3	福島県立磐城高等学校
5	太田 泉 2	福島県立福島東高等学校	大石 莉楠 1	福島県立磐城高等学校
6	櫛田 翼 3	福島県立いわき湯本高等学校	藤田 ななか 2	福島県立須賀川桐陽高等学校
7	齋藤 蓮斗 3	福島県立福島東高等学校	山添 琳野 1	福島県立磐城高等学校
8	佐藤 陽翔 3	東日本国際大学附属昌平高等学校	柏村 綾世 1	日本大学東北高等学校

ダブルス

順位	男子		女子	
	氏名	学校	氏名	学校
1	市川 倭大 3	福島県立福島東高等学校	山添 琳野 1	福島県立磐城高等学校
	佐藤 琉成 3		大石 莉楠 1	
2	太田 泉 2	福島県立福島東高等学校	高橋 侑里 3	福島成蹊高等学校
	加藤 柊羽 2		森口 実歩 3	
3	齋藤 蓮斗 3	福島県立福島東高等学校	草野 千莉 3	福島県立磐城高等学校
	菊地 英介 3		安藤 杏香 3	
3	櫛田 翼 3	福島県立いわき湯本高等学校	井上ここ音 3	福島県立安積高等学校
	佐藤 晴虎 2		久能 瑠奈 2	

団体戦 選手一覧 (男子) ※ ○印はキャプテン	学校名	1	福島東	学校名	2	平工	学校名	3	若松商	学校名	4	学法福島	学校名	5	いわき総合					
	監督名	梅 宮 康 弘			監督名	宮 嶋 昭 宏			監督名	小 柳 津 教 夫			監督名	伊 藤 拓 也			監督名	鈴 木 文 武		
	順位	選手氏名		学年	順位	選手氏名		学年	順位	選手氏名		学年	順位	選手氏名		学年	順位	選手氏名		学年
	1	佐 藤 琉 成		3	1	○ 秋 山 恵 澄		3	1	○ 星 真 紘		3	1	○ 五 十 嵐 純 希		3	1	○ 大 橋 宏 哉		3
	2	市 川 倅 大		3	2	高 木 暖		2	2	宇 南 山 優 人		3	2	三 瓶 龍 希		3	2	松 本 竜 弥		3
	3	齋 藤 蓮 斗		3	3	北 郷 寿 弥		2	3	栗 田 朔		3	3	長 谷 川 翔 大		2	3	阿 部 光 汰		3
	4	太 田 泉		2	4	高 木 亮 輔		3	4	月 岡 悠 人		3	4	渡 邊 悠 希		2	4	小 泉 歩 夢		3
5	○ 菊 地 英 介		3	5	高 木 琉 翔		2	5	長 谷 部 天 琉		2	5	石 川 絢 規		2	5	阿 部 希 亜 斗		3	

学校名	6	聖光学院	学校名	7	安積	学校名	8	会津	学校名	9	bye	学校名	10	福島	学校名	11	清陵情報		
監督名	小 野 隆 道			監督名	佐 々 木 資 哲			監督名	齋 藤 正 志			監督名	国 分 聡			監督名	齋 藤 雅 夫		
順位	選手氏名		学年	順位	選手氏名		学年	順位	選手氏名		学年	順位	選手氏名		学年	順位	選手氏名		学年
1	丸 木 大 輔		2	1	○ 渡 部 幹 大		2	1	上 島 諒 太 郎		2	1	○ 橋 川 英 俊		3	1	三 瓶 涼 賢		2
2	井 手 田 和 真		2	2	松 尾 佳 治		1	2	折 笠 雄 太 郎		2	2	齋 藤 大 輝		2	2	小 林 大 騎		3
3	佐 原 実 充		3	3	滝 谷 志 昊		2	3	大 友 雅 人		1	3	舟 山 泰 生		2	3	吉 田 佳		3
4	○ 本 多 勇 輝		3	4	宗 方 蒼 介		2	4	○ 公 家 知 哉		3	4	服 部 翼		3	4	善 方 瑠 沙		2
5	宍 戸 悠 勢		1	5	佐 藤 弾		3	5	佐 瀬 久 人		2	5	松 野 恵 斗		2	5	○ 有 我 大 翔		3

学校名	12	磐城桜が丘	学校名	13	福島工	学校名	14	日大東北	学校名	15	相馬	学校名	16	磐城	学校名	17	福島北						
監督名	里 見 祐 輔			監督名	西 村 修 一			監督名	和 泉 賢 一			監督名	木 幡 修 三			監督名	西 山 博 文			監督名	篠 田 有 希		
順位	選手氏名		学年	順位	選手氏名		学年	順位	選手氏名		学年	順位	選手氏名		学年	順位	選手氏名		学年	順位	選手氏名		学年
1	土 方 威 人		2	1	鈴 木 太 我		2	1	吉 原 大 貴		1	1	根 本 陽 生		3	1	○ 山 木 隼 太		2	1	○ 和 田 侑 也		3
2	石 井 大 雅		3	2	○ 宍 戸 亮 介		2	2	○ 後 藤 優 心		2	2	○ 只 野 悠 馬		3	2	鎌 田 和 至		1	2	鳥 飼 史 人		3
3	矢 吹 一 翔		2	3	齋 藤 唯 人		2	3	齋 藤 秀 成		1	3	荒 和 陽		3	3	宮 川 純 樹		1	3	嶋 原 涼 太		2
4	○ 増 子 裕 人		3	4	小 野 慈 瑛		2	4	菅 野 拳 慎		1	4	滝 口 優 海		3	4	佐 々 木 大 悟		1	4	高 林 稜 芽		3
5	堀 川 隼 也		3	5				5	佐 藤 大 輔		3	5	杉 本 達 矢		1	5	古 川 蒼 士		1	5	紺 野 莉 澄		1

学校名	18	白河	学校名	19	福島成蹊	学校名	20	bye	学校名	21	会津工	学校名	22	橘	学校名	23	郡山						
監督名	小 寺 智 仁			監督名	吉 田 秀 一			監督名				監督名	大 塚 雄 介			監督名	佐 藤 淳			監督名	柳 沼 英 樹		
順位	選手氏名		学年	順位	選手氏名		学年	順位	選手氏名		学年	順位	選手氏名		学年	順位	選手氏名		学年	順位	選手氏名		学年
1	小 松 直 輝		2	1	宗 形 寿 也		3	1				1	石 橋 快 斗		2	1	○ 先 崎 拓 真		3	1	菅 野 陽 介		1
2	○ 武 田 理 玖		3	2	松 尾 陽 斗		3	2				2	若 林 弾		2	2	菅 野 巴 麒		2	2	○ 村 山 航 紀		3
3	菊 地 敬 太		3	3	○ 伊 東 獅 翔		3	3				3	成 田 遥 夢		2	3	最 上 晴 仁		2	3	黒 澤 侑 生		3
4	川 口 真 輪		3	4	吉 田 太 孜		2	4				4	○ 大 竹 悠 生		3	4	渡 部 悠 仁		3	4	奥 田 稔 哉		2
5				5	高 橋 謙 太		2	5				5	鈴 木 将		3	5	松 浦 知 哉		3	5	遠 藤 優 介		2

学校名	24	福島商	学校名	25	いわき光洋	学校名	26	福島南	学校名	27	会津学鳳	学校名	28	いわき湯本					
監督名	渡 邊 富 美 広			監督名	岡 部 傑			監督名	浅 野 克 典			監督名	佐 藤 輝			監督名	鈴 木 仁		
順位	選手氏名		学年	順位	選手氏名		学年	順位	選手氏名		学年	順位	選手氏名		学年	順位	選手氏名		学年
1	佐 藤 柇 太		3	1	佐 藤 歩 夢		3	1	○ 菊 田 遥 斗		3	1	○ 関 澤 新		3	1	榎 田 翼		3
2	○ 佐 々 木 快 誠		3	2	吉 田 大 育		3	2	朱 候		3	2	唐 橋 君 幸		2	2	佐 藤 晴 虎		2
3	白 坂 陽		3	3	蛭 田 晴 大		2	3	鈴 木 成 巳		1	3	鈴 木 大 雅		3	3	○ 阿 部 颯 真		3
4	島 幸 河		3	4	石 川 大 馳		2	4	加 藤 虹 希		1	4	大 関 結 太		1	4	植 松 楓 河		2
5				5	堀 内 陽		2	5				5	菊 地 康 太		1	5	鈴 木 諒 真		2

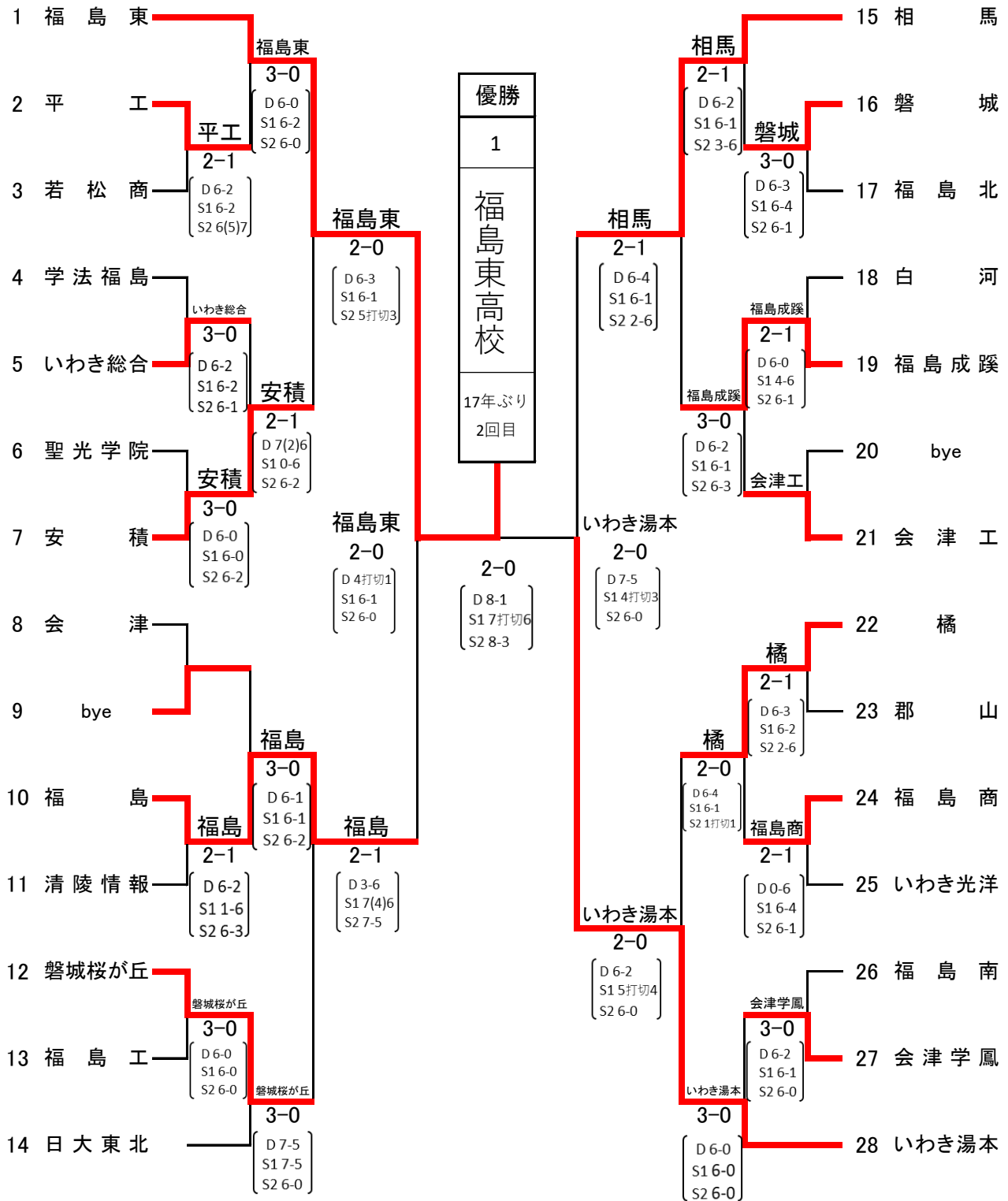
団体戦 選手一覧 (女子) <small>※ ○印はキャプテン</small>	学校名	1	磐城	学校名	2	福島南	学校名	3	日大東北	学校名	4	橘	学校名	5	若松商					
	監督名	齋藤崇宏			監督名	油座智美			監督名	永久保啓太			監督名	加藤泰裕			監督名	渡部郁子		
	順位	選手氏名		学年	順位	選手氏名		学年	順位	選手氏名		学年	順位	選手氏名		学年	順位	選手氏名		学年
	1	草野千莉		3	1	○小関愛優		2	1	柏村綾世		1	1	榎美咲		2	1	○高島圓		3
	2	安藤杏香		3	2	立花美空		1	2	有馬結奈		1	2	鈴木璃音		3	2	福田陽日		3
	3	山添琳野		1	3	亀山遥萌		1	3	為田優芽		3	3	○田中杏俐		3	3	松崎千夏		3
	4	大石莉楠		1	4	加藤楓璃		1	4	○有賀悠愛		2	4	菅野里紗		2	4	大竹真子		2
5	○鈴木佐和子		3	5				5	有賀遥愛		2	5	山田千尋		3	5				

学校名	6	郡山	学校名	7	いわき光洋	学校名	8	福島	学校名	9	須賀川桐陽	学校名	10	磐城桜が丘	学校名	11	福島東						
監督名	遠藤健二			監督名	高橋浩美			監督名	佐久間明子			監督名	高田達也			監督名	今村義泰			監督名	高野将徳		
順位	選手氏名		学年	順位	選手氏名		学年	順位	選手氏名		学年	順位	選手氏名		学年	順位	選手氏名		学年	順位	選手氏名		学年
1	齋藤杏奈		3	1	岩本未羽		3	1	○鳴海春佳		3	1	藤田ななか		2	1	高木果萌		3	1	田村優歩		2
2	齋藤芹奈		1	2	刈込結愛		3	2	服部真友子		2	2	中野目ひまり		3	2	○大和田莓		3	2	仙波素佳		3
3	坂本瑞奈		3	3	志賀郁花		2	3	中島和奏		2	3	○渡部真央		3	3	樋田結衣		2	3	○松野叶凜		3
4	○忠地咲杏		3	4	佐川綾菜		2	4	草野愛莉		2	4	小林由奈		2	4	安藤千穂		3	4	袖山春花		2
5	深谷美来		2	5	吉田花凜		3	5				5				5	金成蒼海		2	5	菅野結菜		1

学校名	12	福島成蹊	学校名	13	磐城農	学校名	14	安積	学校名	15	桜の聖母	学校名	16	会津学鳳	学校名	17	相馬						
監督名	齋藤崇浩			監督名	齋藤藤駿			監督名	石井絢花			監督名	佐藤雅哉			監督名	長田公雄			監督名	佐藤恵子		
順位	選手氏名		学年	順位	選手氏名		学年	順位	選手氏名		学年	順位	選手氏名		学年	順位	選手氏名		学年	順位	選手氏名		学年
1	高橋侑里		3	1	堀川空来		3	1	○井上ここ音		3	1	若林美怜		3	1	○田崎妃乃		3	1	木村結		2
2	森口実歩		3	2	荒彩音		3	2	久能瑠奈		2	2	斎藤優奈		2	2	福島小晴		3	2	岡田晴南		3
3	臼井そら		2	3	○小貫滯		3	3	西本夏菜		3	3	○引地結香		3	3	永井琴乃		3	3	○佐藤紗弥		3
4	佐藤彩乃		2	4	酒井優		2	4	渡邊心美		1	4	堀江姫彩		2	4	芳賀遥		3	4	高山夢彩		1
5	○大里友莉菜		3	5	寺西さくら		2	5	遠藤碧彩		2	5				5	秋山悠里		3	5			

学校名	18	郡女大附	学校名	19	葵	学校名	20	福島商	学校名	20	いわき湯本				
監督名	岡崎友亮			監督名	齋藤まゆみ			監督名	中島勝			監督名	加澤和枝		
順位	選手氏名		学年	順位	選手氏名		学年	順位	選手氏名		学年	順位	選手氏名		学年
1	○佐藤空		3	1	青木絢		2	1	丹治文乃		2	1	唐橋季里		3
2	古川沙季		3	2	○五十嵐ゆり子		2	2	○矢目愛美		3	2	田仲美優		3
3	柴田結衣		3	3	浅井花月		1	3	佐藤朱音		2	3	○國井果林		3
4	鈴木陽菜		3	4	増子弥依南		1	4	佐藤菜々美		3	4	唐崎由奈		2
5	小針遙香		2	5				5	赤間菜		2	5	中山美空		3

男子団体戦



男子

学校(選手)名

Score

学校(選手)名

学校(選手)名

Score

学校(選手)名

1 R	2 平 工 ② - 1 3 若 松 商	1 R	4 学 法 福 島 0 - ③ 5 いわき総合
	D (高木 暖) 6 - 2 (栗田 朔)		D (三瓶 龍希) 2 - 6 (阿部 光汰)
	(北郷 寿弥) (月岡 悠人)		(長谷川翔大) (小泉 歩夢)
	S1 (秋山 恵澄) 6 - 2 (星 真紘)		S1 (五十嵐純希) 2 - 6 (大橋 宏哉)
S2 (高木 亮輔) ⁽⁵⁾ 6 - 7 (宇南山優人)	S2 (渡邊 悠希) 1 - 6 (松本 竜弥)		
1 R	6 聖 光 学 院 0 - ③ 7 安 積	1 R	8 会 津 - 9 bye
	D (井手田和真) 0 - 6 (宗方 蒼介)		D () - ()
	(本多 勇輝) (佐藤 禪)		() ()
	S1 (丸木 大輔) 0 - 6 (渡部 幹大)		S1 () - ()
S2 (佐原 実充) 2 - 6 (滝谷 志昊)	S2 () - ()		
1 R	10 福 島 ② - 1 11 清 陵 情 報	1 R	12 磐 城 桜 が 丘 ③ - 0 13 福 島 工
	D (齋藤 大輝) 6 - 2 (吉田 佳)		D (土方 威人) 6 - 0 (齋藤 唯人)
	(服部 翼) (善方 瑠沙)		(増子 裕人) (小野 慈瑛)
	S1 (橋川 英俊) 1 - 6 (三瓶 涼賢)		S1 (石井 大雅) 6 - 0 (鈴木 太我)
S2 (舟山 泰生) 6 - 3 (小林 大騎)	S2 (矢吹 一翔) 6 - 0 (穴戸 亮介)		
1 R	16 磐 城 ③ - 0 17 福 島 北	1 R	18 白 河 1 - ② 19 福 島 成 蹊
	D (宮川 純樹) 6 - 3 (鳥飼 史人)		D (菊地 敬太) 0 - 6 (宗形 寿也)
	(佐々木大悟) (嶋原 涼太)		(川口 真輪) (吉田 太孜)
	S1 (山木 惺太) 6 - 4 (和田 侑也)		S1 (小松 直輝) 6 - 4 (松尾 陽斗)
S2 (鎌田 和至) 6 - 1 (高林 稜芽)	S2 (武田 理玖) 1 - 6 (伊東 獅翔)		
1 R	20 bye - 21 会 津 工	1 R	22 橋 ② - 1 23 郡 山
	D () 0 - 0 ()		D (菅野 巴麒) 6 - 3 (黒澤 侑生)
	() ()		(最上 晴仁) (遠藤 優介)
	S1 () 0 - 0 ()		S1 (先崎 拓真) 6 - 2 (菅野 陽介)
S2 () 0 - 0 ()	S2 (渡部 悠仁) 2 - 6 (村山 航紀)		
1 R	24 福 島 商 ② - 1 25 いわき光洋	1 R	26 福 島 南 0 - ③ 27 会 津 学 鳳
	D (白坂 陽) 0 - 6 (吉田 大育)		D (鈴木 成巳) 2 - 6 (唐橋 君幸)
	(島 幸河) (石川 大馳)		(加藤 虹希) (大関 結太)
	S1 (佐藤 柁太) 6 - 4 (佐藤 歩夢)		S1 (菊田 遥斗) 1 - 6 (関澤 新)
S2 (佐々木快誠) 6 - 1 (蛭田 晴大)	S2 (朱 侯) 0 - 6 (鈴木 大雅)		

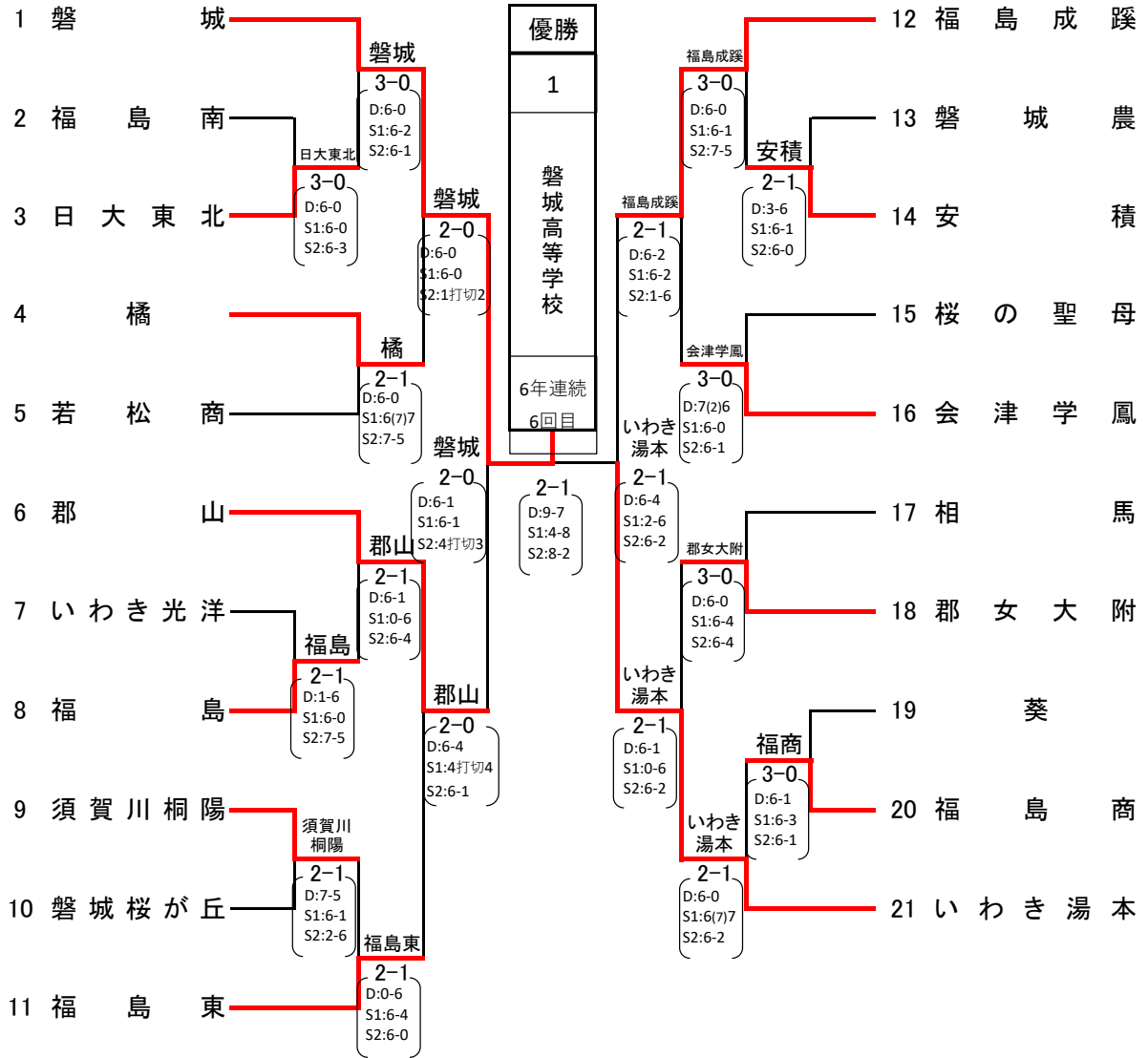
男子

	学校(選手)名	Score	学校(選手)名	学校(選手)名	Score	学校(選手)名
2 R	1 福島東 ③-0 2 平工			5 いわき総合 1-② 7 安積		
	D (齋藤 蓮斗) 6 - 0 (高木 暖)			D (阿部 光汰) (2)6 - 7 (松尾 佳治)		
	(菊地 英介) (北郷 寿弥)			(阿部希亜斗) (宗方 蒼介)		
	S1 (市川 偉大) 6 - 2 (秋山 恵澄)			S1 (大橋 宏哉) 6 - 0 (渡部 幹大)		
S2 (太田 泉) 6 - 0 (高木 琉翔)			S2 (松本 竜弥) 2 - 6 (滝谷 志昊)			
2 R	8 会津 0-③ 10 福島			12 磐城桜が丘 ③-0 14 日大東北		
	D (上島諒太郎) 1 - 6 (齋藤 大輝)			D (土方 威人) 7 - 5 (吉原 大貴)		
	(佐瀬 久人) (服部 翼)			(増子 裕人) (後藤 優心)		
	S1 (折笠雄太郎) 1 - 6 (橋川 英俊)			S1 (石井 大雅) 7 - 5 (齋藤 秀成)		
S2 (大友 雅人) 2 - 6 (舟山 泰生)			S2 (矢吹 一翔) 6 - 0 (菅野 拳真)			
2 R	15 相馬 ②-1 16 磐城			19 福島成蹊 ③-0 21 会津工		
	D (只野 悠馬) 6 - 2 (宮川 純樹)			D (吉田 太孜) 6 - 2 (大竹 悠生)		
	(杉本 達矢) (佐々木大悟)			(高橋 謙太) (鈴木 将)		
	S1 (根本 陽生) 6 - 1 (山木 惺太)			S1 (宗形 寿也) 6 - 1 (石橋 快斗)		
S2 (荒 和陽) 3 - 6 (鎌田 和至)			S2 (松尾 陽斗) 6 - 3 (若林 弾)			
2 R	22 橋 ②-0 24 福島商			27 会津学鳳 0-③ 28 いわき湯本		
	D (菅野 巴麒) 6 - 4 (白坂 陽)			D (鈴木 大雅) 0 - 6 (阿部 颯真)		
	(最上 晴仁) (島 幸河)			(菊地 康太) (鈴木 諒真)		
	S1 (先崎 拓真) 6 - 1 (佐藤 柊太)			S1 (関澤 新) 0 - 6 (榎田 翼)		
S2 (渡部 悠仁) 1 打切 1 (佐々木快誠)			S2 (唐橋 君幸) 0 - 6 (佐藤 晴虎)			
準々決勝	1 福島東 ②-0 7 安積			10 福島 ②-1 12 磐城桜が丘		
	D (齋藤 蓮斗) 6 - 3 (宗方 蒼介)			D (齋藤 大輝) 3 - 6 (土方 威人)		
	(菊地 英介) (佐藤 禅)			(服部 翼) (増子 裕人)		
	S1 (佐藤 琉成) 6 - 1 (渡部 幹大)			S1 (橋川 英俊) 7 - 6(4) (石井 大雅)		
S2 (太田 泉) 5 打切 3 (滝谷 志昊)			S2 (舟山 泰生) 7 - 5 (矢吹 一翔)			
準々決勝	15 相馬 ②-1 19 福島成蹊			22 橋 0-② 28 いわき湯本		
	D (只野 悠馬) 6 - 4 (宗形 寿也)			D (菅野 巴麒) 2 - 6 (阿部 颯真)		
	(杉本 達矢) (吉田 太孜)			(最上 晴仁) (鈴木 諒真)		
	S1 (根本 陽生) 6 - 1 (松尾 陽斗)			S1 (先崎 拓真) 4 打切 5 (榎田 翼)		
S2 (荒 和陽) 2 - 6 (伊東 獅翔)			S2 (渡部 悠仁) 0 - 6 (佐藤 晴虎)			

男子

	学校(選手)名	Score	学校(選手)名		学校(選手)名	Score	学校(選手)名
準 決 勝	1 福 島 東		② - 0	10 福 島		15 相 馬 0 - ② 28 いわき湯本	
	D	(齋藤 蓮斗)	4 打切 1	(齋藤 大輝)	D	(只野 悠馬)	5 - 7 (阿部 颯真)
		(菊地 英介)		(服部 翼)		(杉本 達矢)	(鈴木 諒真)
	S1	(佐藤 琉成)	6 - 1	(橋川 英俊)	S1	(根本 陽生)	3 打切 4 (櫛田 翼)
	S2	(市川 侖大)	6 - 0	(舟山 泰生)	S2	(滝口 優海)	0 - 6 (佐藤 晴虎)
決 勝	1 福 島 東		② - 0	28 いわき湯本		10 福 島 ② - 1 15 相 馬	
	D	(齋藤 蓮斗)	8 - 1	(阿部 颯真)	D	(齋藤 大輝)	6 - 3 (只野 悠馬)
		(菊地 英介)		(鈴木 諒真)		(服部 翼)	(杉本 達矢)
	S1	(佐藤 琉成)	7 打切 6	(櫛田 翼)	S1	(橋川 英俊)	0 - 6 (根本 陽生)
	S2	(市川 侖大)	8 - 3	(佐藤 晴虎)	S2	(舟山 泰生)	6 - 1 (滝口 優海)

女子団体戦



女子 学校(選手)名 Score 学校(選手)名

学校(選手)名 Score 学校(選手)名

1 R	2 福 島 南 0 - ③ 3 日 大 東 北	
	D	(亀山 遥萌) 0 - 6 (爲田 優芽) (加藤 楓璃) (有賀 悠愛)
	S1	(小関 愛優) 0 - 6 (柏村 綾世)
	S2	(立花 美空) 3 - 6 (有馬 結奈)
1 R	9 須 賀 川 桐 陽 ② - 1 10 磐 城 桜 が 丘	
	D	(中野目ひまり) 7 - 5 (樋田 結衣) (渡部 真央) (安藤 千穂)
	S1	(藤田ななか) 6 - 1 (高木 果萌)
	S2	(小林 由奈) 2 - 6 (大和田 莓)
1 R	19 葵 0 - ③ 20 福 島 商	
	D	(浅井 花月) 1 - 6 (佐藤 朱音) (増子弥依南) (赤間 栞)
	S1	(青木 絢) 3 - 6 (丹治 文乃)
	S2	(五十嵐ゆり子) 1 - 6 (矢目 愛美)
2 R	4 橘 ② - 1 5 若 松 商	
	D	(田中 杏俐) 6 - 0 (松崎 千夏) (菅野 里紗) (大竹 真子)
	S1	(榎 美咲) ⑦6 - 7 (高島 圓)
	S2	(鈴木 璃音) 7 - 5 (福田 陽日)
2 R	9 須 賀 川 桐 陽 1 - ② 11 福 島 東	
	D	(中野目ひまり) 6 - 0 (松野 叶凜) (渡部 真央) (袖山 春花)
	S1	(藤田ななか) 4 - 6 (田村 優歩)
	S2	(小林 由奈) 0 - 6 (仙波 素佳)
2 R	15 桜 の 聖 母 0 - ③ 16 会 津 学 鳳	
	D	(斎藤 優奈) ②6 - 7 (永井 琴乃) (堀江 姫彩) (芳賀 遥)
	S1	(若林 美怜) 0 - 6 (田崎 妃乃)
	S2	(引地 結香) 1 - 6 (福島 小晴)

1 R	7 い わ き 光 洋 1 - ② 8 福 島	
	D	(志賀 郁花) 6 - 1 (中島 和奏) (佐川 綾菜) (草野 愛莉)
	S1	(岩本 未羽) 0 - 6 (鳴海 春佳)
	S2	(刈込 結愛) 5 - 7 (服部真友子)
1 R	13 磐 城 農 1 - ② 14 安 積	
	D	(堀川 空来) 6 - 3 (西本 夏菜) (荒 彩音) (遠藤 碧彩)
	S1	(小貫 滯) 1 - 6 (井上ここ音)
	S2	(酒井 優) 0 - 6 (久能 瑠奈)
2 R	1 磐 城 ③ - 0 3 日 大 東 北	
	D	(山添 琳野) 6 - 0 (有賀 悠愛) (大石 莉楠) (有賀 遥愛)
	S1	(草野 千莉) 6 - 2 (柏村 綾世)
	S2	(安藤 杏香) 6 - 1 (爲田 優芽)
2 R	6 郡 山 ② - 1 8 福 島	
	D	(坂本 瑞奈) 6 - 1 (中島 和奏) (忠地 咲杏) (草野 愛莉)
	S1	(齋藤 杏奈) 0 - 6 (鳴海 春佳)
	S2	(齋藤 芹奈) 6 - 4 (服部真友子)
2 R	12 福 島 成 蹊 ③ - 0 14 安 積	
	D	(臼井 そら) 6 - 0 (西本 夏菜) (佐藤 彩乃) (渡邊 心美)
	S1	(高橋 侑里) 6 - 1 (井上ここ音)
	S2	(森口 実歩) 7 - 5 (久能 瑠奈)
2 R	17 相 馬 0 - ③ 18 郡 女 大 附	
	D	(木村 結) 0 - 6 (柴田 結衣) (高山 夢彩) (鈴木 陽菜)
	S1	(岡田 晴南) 4 - 6 (佐藤 空)
	S2	(佐藤 紗弥) 4 - 6 (古川 沙季)

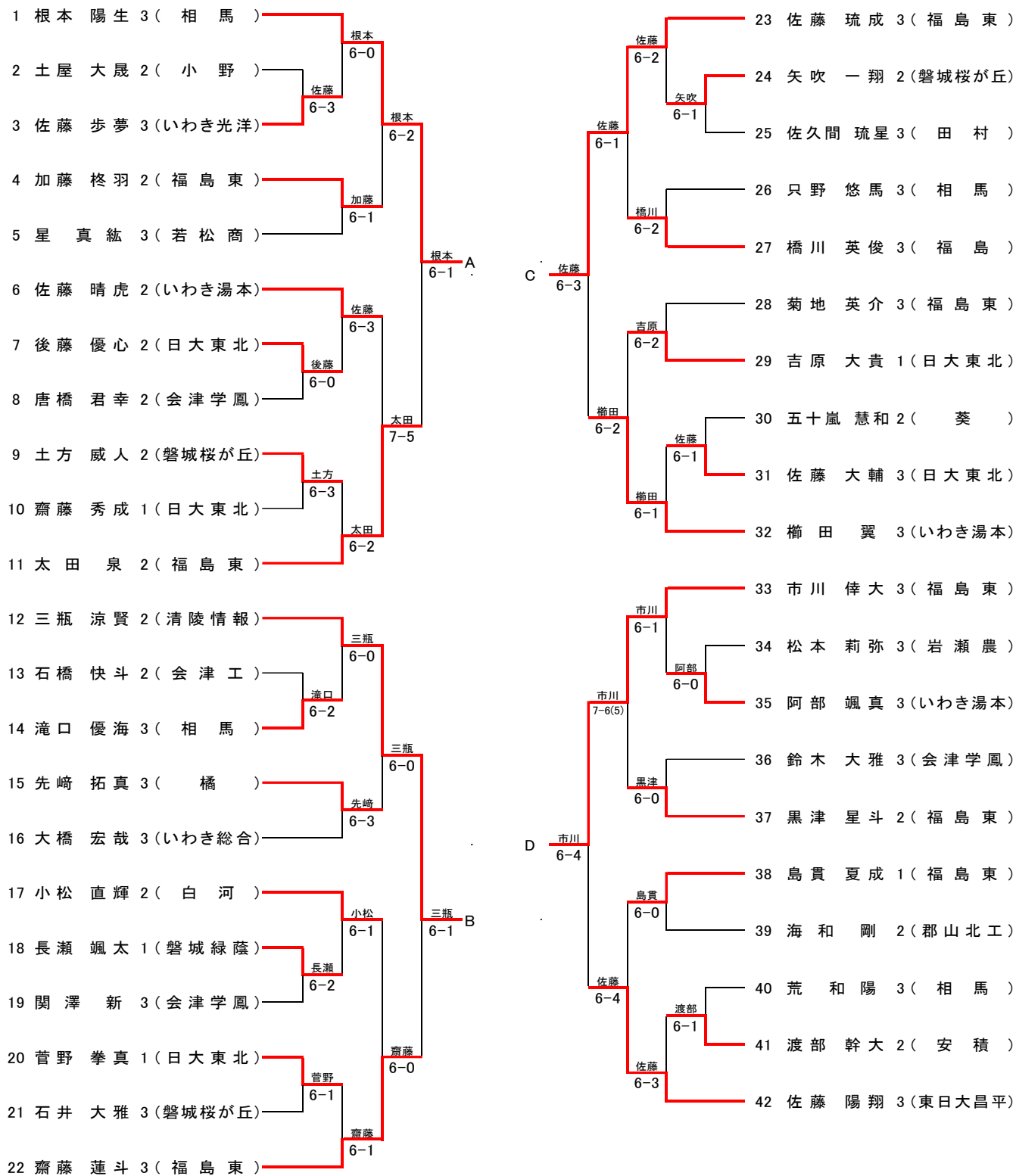
女子 学校(選手)名 Score 学校(選手)名

学校(選手)名 Score 学校(選手)名

2 R	20 福 島 商 1 - ② 21 いわき湯本	
	D	(佐藤 朱音) 0 - 6 (國井 果林) (佐藤菜々美) (中山 美空)
	S1	(丹治 文乃) 7 - 6(7) (唐橋 季里)
	S2	(矢目 愛美) 2 - 6 (田仲 美優)
準々決勝	6 郡 山 ② - 0 11 福 島 東	
	D	(坂本 瑞奈) 6 - 4 (松野 叶凜) (忠地 咲杏) (袖山 春花)
	S1	(齋藤 杏奈) 4 打切り 4 (田村 優歩)
	S2	(齋藤 芹奈) 6 - 1 (仙波 素佳)
準々決勝	18 郡 女 大 附 1 - ② 21 いわき湯本	
	D	(柴田 結衣) 1 - 6 (國井 果林) (小針 遙香) (中山 美空)
	S1	(佐藤 空) 6 - 0 (唐橋 季里)
	S2	(古川 沙季) 2 - 6 (田仲 美優)
準決勝	12 福 島 成 蹊 1 - ② 21 いわき湯本	
	D	(臼井 そら) 4 - 6 (國井 果林) (佐藤 彩乃) (中山 美空)
	S1	(高橋 侑里) 6 - 2 (唐橋 季里)
	S2	(森口 実歩) 2 - 6 (田仲 美優)
決勝	1 磐 城 ② - 1 21 いわき湯本	
	D	(安藤 杏香) 9 - 7 (國井 果林) (山添 琳野) (中山 美空)
	S1	(草野 千莉) 4 - 8 (唐橋 季里)
	S2	(大石 莉楠) 8 - 2 (田仲 美優)

準々決勝	1 磐 城 ② - 0 4 橋	
	D	(安藤 杏香) 6 - 0 (田中 杏俐) (山添 琳野) (菅野 里紗)
	S1	(大石 莉楠) 6 - 0 (槇 美咲)
	S2	(鈴谷佐和子) 1 打切り 2 (鈴木 璃音)
準々決勝	12 福 島 成 蹊 ② - 1 16 会 津 学 鳳	
	D	(臼井 そら) 6 - 2 (永井 琴乃) (佐藤 彩乃) (芳賀 遥)
	S1	(高橋 侑里) 6 - 2 (田崎 妃乃)
	S2	(森口 実歩) 1 - 6 (福島 小晴)
準決勝	1 磐 城 ② - 0 6 郡 山	
	D	(安藤 杏香) 6 - 1 (坂本 瑞奈) (山添 琳野) (忠地 咲杏)
	S1	(草野 千莉) 6 - 1 (齋藤 杏奈)
	S2	(大石 莉楠) 4 打切り 3 (齋藤 芹奈)
3 決	6 郡 山 ② - 1 12 福 島 成 蹊	
	D	(坂本 瑞奈) 6 - 4 (臼井 そら) (忠地 咲杏) (佐藤 彩乃)
	S1	(齋藤 杏奈) 1 - 6 (高橋 侑里)
	S2	(齋藤 芹奈) 6 - 1 (森口 実歩)

男子シングルス



			A	B	C	D	勝	負	ゲーム率	順位
A	根本 陽生 3	相馬	○	×	×	○	2	1	15/28 =0.536	2
B	三瓶 涼賢 2	清陵情報	×	○	○	○	2	1	15/28 =0.536	3
C	佐藤 琉成 3	福島東	○	×	○	○	2	1	15/25 =0.600	1
D	市川 倖大 3	福島東	×	×	×	×	0	3		4

女子シングルス

